

Klemmen

Terminals

Die Anschluss- und Verbindungstechnik in elektrischen Verteilungen bzw. in Geräten ist von wesentlicher Bedeutung für die Betriebssicherheit. Hierfür werden heute in fast allen Bereichen aus Kostengründen Direktanschlussklemmen eingesetzt.

JEAN MÜLLER Direktanschlussklemmen erfüllen alle Anforderungen, die an aktuelle Anschluss- und Verbindungstechnik gestellt werden. Für vielfältige Anwendungsfälle stehen Klemmen in den verschiedenen Größen zur Verfügung.

Connecting and terminating technologies are of vital influence to service reliability in electrical distributions and equipment respectively. Cost reasons have led to a widespread use of direct terminal clamps.

JEAN MÜLLER direct terminal clamps meet all requirements of modern connectors and terminals. Terminals in various sizes are available for various applications.



Inhalt

Contents

Einleitung	K-1	Introduction	K-1
Aufbau Klemmen	K-2	Construction Terminals	K-2
Geräteanschlussklemmen	K-3	Device-connecting terminals	K-3
Rahmenklemmen	K-4	Box terminals	K-4
V- und U-Rahmenklemmen	K-5	V and U box terminals	K-5
Prismen und Schellenklemmen	K-6	Prism clamps and clip terminals	K-6
Klemmen für Sammelschienen	K-7	Busbar terminals	K-7
Rahmenklemmen mit Anschlusslasche	K-8	Box terminals with terminal lugs	K-8
V- und U-Rahmenklemmen mit Anschlusslasche	K-9	V and U box terminals with terminal lugs	K-9
Sammelschienenklemmen	K-10	Busbar terminals	K-10
Leiteranschlussklemmen	K-10	Conductor terminals	K-10
Klemmleisten	K-11	Terminal strips	K-11
Transformatoranschlussklemmen	K-13	Transformer terminals	K-13
Zubehör	K-17	Accessories	K-17
Technische Daten	K-19	Technical data	K-19
Maßzeichnungen	K-25	Dimensions	K-25

NH-Sicherungs-
leisten
NH strip-
fuseways

NH-Sicherungs-
lastschaltleisten
NH strip-type
fuse-switch-
disconnectors

NH-Sicherungs-
lasttrennschalter
NH fuses-
witch-discon-
nectors

C|O|S|I|M|O®
C|O|S|I|M|O®

Klemmen
Terminals

Anhang
Appendix

Klemmbezeichnungen / Terminal designation

KT	Klemme Trafo / <i>Transformer terminal clamps</i>
KTB	Klemme Trafo vers.B / <i>Transformer terminal clamps vers.B</i>
KTBO	Klemme Trafo vers.B oben / <i>Transformer terminal clamps vers.B vertical</i>
KM/RM	Klemme Multi-V / <i>Terminal Multi-V</i>
KL	Klemmleiste / <i>Terminal strips</i>
KU	Rahmenklemme (U) / <i>Box terminal (U)</i>
KV	Klemme V-Profil (Doppelklemme) / <i>V-box terminal (Double terminal)</i>
S	Schellenklemme / <i>Clip terminal</i>
P	Prismenklemme / <i>Prism clamps</i>

Klemmen

Terminals



Produktdefinition

JEAN MÜLLER Direktanschlussklemmen basieren überwiegend auf dem Prinzip der Stahlrahmenklemme. Sie sind in unterschiedlichen Varianten als einzelne Klemmen verfügbar. In Verbindung mit verschiedenen Anschlusslaschen, als Reihenklemme oder als Transformatorklemme wird die Rahmenklemme direkt für spezifische Anwendungen nutzbar.

Anwendungen

Direktanschlussklemmen können zur Klemmung von Kupfer- und Aluleitern genutzt werden. Rahmenklemmen werden dabei hauptsächlich als Geräteanschlussklemmen für Geräte mit geraden Anschlusslaschen eingesetzt und ermöglichen auch das Klemmen von Flachbändern oder Schienen. Für Geräte mit V-förmigen Anschlusslaschen finden V-Rahmenklemmen Verwendung. Als Einspeise- oder Abgangsklemmen für Sammelschienen stehen Rahmen- und V-Rahmenklemmen mit verschiedenen Anschlusslaschen, sowie Klemmen zum direkten Aufsetzen auf die Sammelschiene zur Verfügung. Zur Verbindung zweier oder mehrerer Leiter bzw. Flachbänder werden entsprechende Reihenklemmen eingesetzt. Transformatoranschlussklemmen ermöglichen den direkten Anschluss von Kabeln an die Anschlussbolzen der Sekundärseite von Transformatoren.

Produktvorteile

JEAN MÜLLER Direktanschlussklemmen sind optimiert für geringen Spannungsfall und hohe Kurzschlussfestigkeit. Sie bieten gute mechanische Festigkeit sowie Korrosions- und Alterungsbeständigkeit. Die Konzeption der Klemmen macht sie gleichzeitig montagefreundlich und wartungsfrei.

Product definition

JEAN MÜLLER direct terminal clamps are primary based on the steel box terminal principle. Single terminals are available in different versions. In combination with various terminal lugs, as modular terminal strips or transformer terminals, the box terminal is able to cover specific applications.

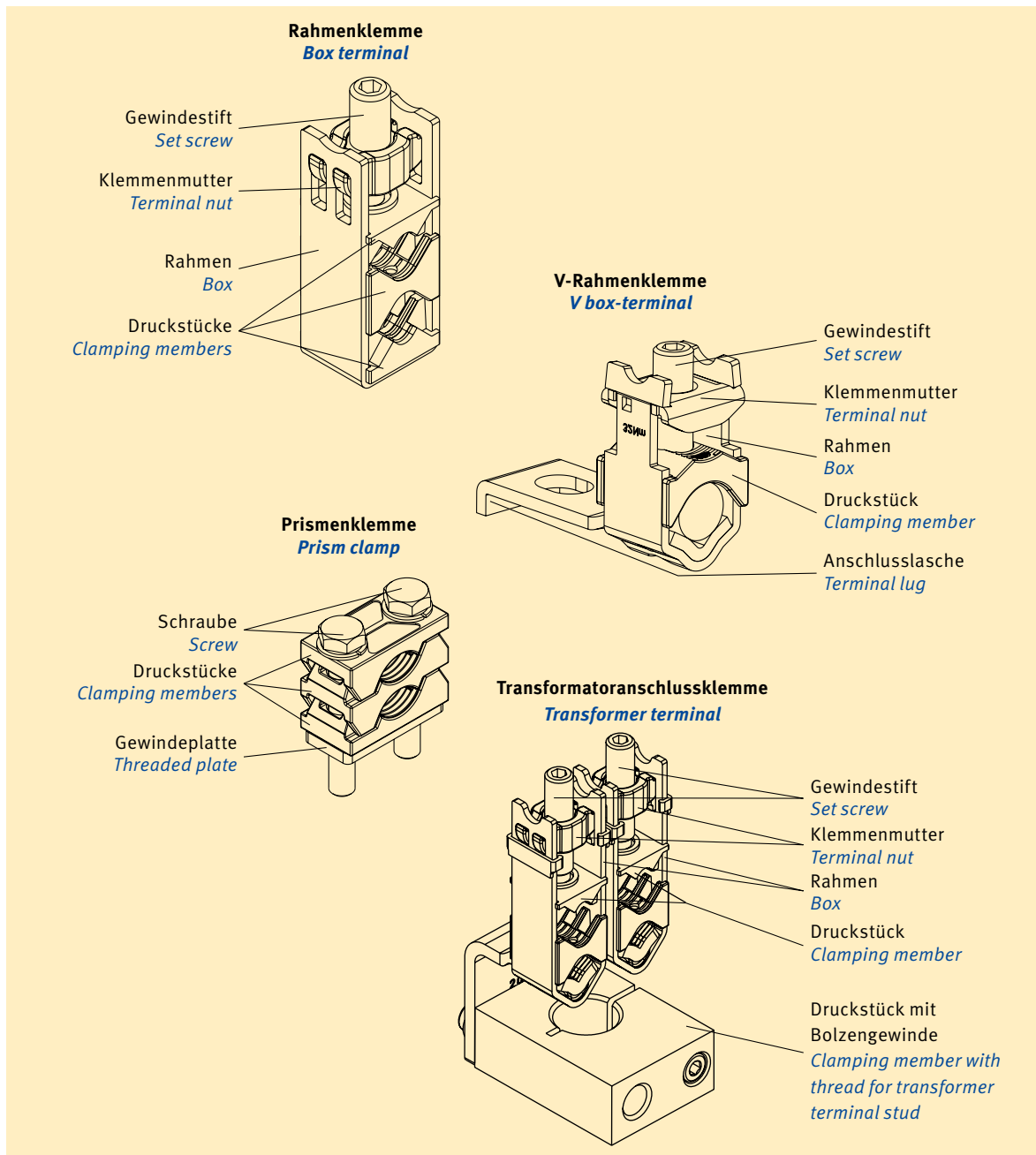
Applications

Direct terminal clamps are suitable for Cu and Al conductors. Box terminals are mainly used for devices with flat terminal lugs and are also capable of connecting flat conductors and busbars. For devices with V-shaped terminal lugs, V box terminals are applicable. As incoming and outgoing terminals for busbars box and V box terminals with corresponding terminal lugs as well as terminals for direct busbar connection are available. Modular terminal blocks are used for connecting two or more conductors or flat ribbon conductors respectively. Transformer terminals allow direct connection of cables to the transformer secondary terminal studs.

Product advantages

JEAN MÜLLER direct terminal clamps are optimized for low voltage drop and high short-circuit withstand. They offer high mechanical strength as well as resistance to corrosion and to ageing. The design concept makes the terminal clamps easy to install and maintenance free.

Aufbau Klemmen
Construction Terminals



NH-Sicherungs-
leisten
*NH strip-
fuseways*

NH-Sicherungs-
lastschaltleisten
*NH strip-type
fuse-switch-
disconnectors*

NH-Sicherungs-
lasttrennschalter
*NH fuses-
witch-discon-
nectors*

C|O|S|I|M|O®
CIOISIMIO®

Klemmen
Terminals

Anhang
Appendix

Klemmen

Terminals

Geräteanschlussklemmen Connecting terminals



Vorteile, die überzeugen Convincing advantages

Kraftspeicher Stahlrahmenklemme

- Abnehmender Kontaktdruck durch Kriechen des Leitermaterials und Lastschwankungen wird durch die Elastizität des Rahmens ausgeglichen.
- Ein Nachziehen der Klemmen ist daher in der Regel nicht erforderlich.

Energy store steel box terminal

- The elasticity of the steel frame compensates for conductor creeping and alternating load and maintains contact pressure.
- In general, no retightening of the steel box terminals is required.

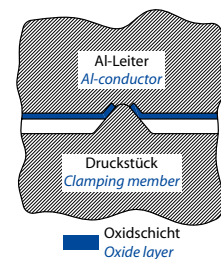


Klemmen von Alu-Leitern

- Die besondere Konstruktion des Druckstücks mit querliegenden Rippen sorgt für ein wirkungsvolles Durchbrechen der Oxidschicht.

Connecting aluminium conductors

- The specific design of the clamping member with cross ribs on the surface effectively breaks the typical oxide layer.



Einfaches Klemmen

- Die Standard-Rahmenklemmen bieten eine einfache Möglichkeit zum Einlegen der Kabel von vorne.
- Dazu ist ein leichtes Entfernen der Klemmenmutter und des Druckstückes möglich.

Easy installation

- Standard box terminals offer an easy solution for inserting the cables from the front.
- For this purpose, terminal nut and clamping member can easily be removed.



Sicheres Klemmen

- Die V-Rahmenklemme kann zum Einlegen des Kabels auf der Isolierung „geparkt“ werden.
- Bei Verwendung von isoliertem Werkzeug. Kabelanschluss unter Spannung gefahrlos möglich.

Safe installation

- For cable insertion the KM2G-F type V box terminal can be “parked” on the cable insulation.
- When using insulated tools, this allows connecting the cable while the system is energized.



Rahmenklemmen

Box terminals

Anzahl der Leiter <i>No. of conductors</i>	Max. Klemmquerschnitt <i>Max. clamping cross-section</i> [mm ²] Cu/Al	Anschlusslaschenbreite <i>Width of terminal lug</i> [mm]	VE PU	Typ <i>Type</i>	Artikel-Nr. <i>Article-No.</i>
1	50	18	3	K00G	K5201002
	95	18		K0G	K0201002
	150	18		K1G	K1201002
	150	25		K2G	K2201135
	150	30		K2G-30	K2201005
	240	25		K2G/240	K2201004
	240	30		K2G-30/240	K2201007
2	70	18	3	K1G/2	K1202003
1/2	240/120	25		K2HG/2	K2202002
	300/185	40	1	K3G/2	K3202002
2/3	185/150	40	1	K3G/3	K3203003
1/2/3	300/240/185	50		K4G/3	K4203002
	300/300/300	60		K5G/3	K6203002
2/4	185/150	40	1	K3G/4	K3204004
	300/300	60		K5G/4	K6204003

NH-Sicherungs-
leisten
*NH strip-
fuseways*

NH-Sicherungs-
lastschaltleisten
*NH strip-type
fuse-switch-
disconnectors*

NH-Sicherungs-
lasttrennschalter
*NH fuses-
witch-discon-
nectors*

C|O|S|I|M|O®
C|O|S|I|M|O®

Klemmen
Terminals

Anhang
Appendix

Klemmen

Terminals

V- und U-Rahmenklemmen

V- und U box terminals

Anzahl der Leiter No. of conductors	Max. Klemmquerschnitt Max. clamping cross-section [mm ²] Cu/Al	VE PU	Typ Type	Artikel-Nr. Article-No.
1	95	3	KU00	K5801015
	240		KM2G-F	K2301092
	300	10	KM2GL	K2301102
	300	3	KM2G	K2301093
	300		RM300	K2971026
	300		RM300AK	K2971028
1/2	95/50	3	KU00H/2	K5802007

Anschlussarten / Terminal versions

KM2G-F V-Rahmenklemme KM2G-F V box terminal	KM2G V-Rahmenklemme KM2G V box terminal	KU00... U-Rahmenklemme KU00... U box terminal	RM300 Multi-V-Rahmenklemme RM300 Multi-V-box clamp	RM300AK Multi-V-Rahmenklemme mit Abscherkopf RM300 Multi-V-box clamp with shear head
				

RM300AK bald lieferbar / RM300AK available soon

Zubehör / Accessories	Technische Daten / Technical data	Maßzeichnungen / Dimensions
Seite / Page: K-17	Seite / Page: K-20	Seite / Page: K-28ff.

Prismen- und Schellenklemmen
Prism clamps an clip terminals

Anzahl der Leiter <i>No. of conductors</i>	Max. Klemmquerschnitt <i>Max. clamping cross-section</i> [mm ² /mmxmm] Cu/Al	VE PU	Typ <i>Type</i>	Artikel-Nr. <i>Article-No.</i>
1	70	3	P00-70	K5141001
	95		P00-95	K5141003
	150		P1	K1111001
	240		P2	K2111001
	300		P3	K3111001
	70 (Cu)		S00	K5041001
	9x5		S1	K1011005
	150 (Cu)			
	18x10			
	185 (Cu)			
	19x10			
21x15	S3	K3011005		
2	95	3	P12	K1112002
	150		P22	K2112002
	185		P32	K3112002

NH-Sicherungs-
leisten
*NH strip-
fuseways*

NH-Sicherungs-
lastschaltleisten
*NH strip-type
fuse-switch-
disconnectors*

NH-Sicherungs-
lasttrennschalter
*NH fuses-
witch-discon-
nectors*

C|O|S|I|M|O®
C|O|S|I|M|I|O®

Klemmentypen / Terminal types

P... – Prismenklemme <i>Prism clamp</i>	P...2 – 2 Leiter-Prismenklemme <i>2-conductor prism clamp</i>	S... – Schellenklemme <i>Clip terminal</i>
		

Klemmen
Terminals

Anhang
Appendix

Klemmen

Terminals

Klemmen für Sammelschienen Busbar terminals



Vorteile, die überzeugen Convincing advantages

Vielfältige Anwendungen

- Rahmenklemmen mit Anschlusslaschen sind in verschiedenen Anschlussvarianten und Höhenstufungen erhältlich.
- Bieten alle Vorteile der Rahmenklemmen und V-Rahmenklemmen.

Various applications

- Box terminals with terminal lugs are available in different versions and different heights (z-connection).
- Offer all advantages of box and V box terminals.



Einfaches Nachrüsten

- Sammelschienenklemmen KS1 und KS2H können auf ein bestehendes Sammelschienensystem aufgesteckt werden.
- Ein Teil des Rahmens kann dafür entnommen werden.

Simple retrofitting

- KS1 and KS2H type busbar terminals can be fitted on existing busbar systems.
- Part of the frame can be removed and reinserted for this purpose.



Bohrungslose Montage

- Sammelschienen- und Leiteranschlussklemmen ermöglichen eine bohrungslose Montage auf das Sammelschienensystem.

Mounting without drilling

- Busbar and conductor terminals enable busbar mounting without holes.



Anschlusslaschen mit Multi-V

- Mit Anschlusslaschen können Kabel einfach mittels Rahmenklemmen auf Kupferschienen angeschlossen werden.

Terminal lug with Multi-V

- With terminal lugs, cables can be easily connected to copper bars by means of box terminals.



Rahmenklemmen mit Anschlusslasche / Box terminals with terminal lug

Sammelschienenbreite mm Busbar width mm	Anzahl Leiter No. of conductors	Max. Klemmquerschnitt Max. clamping cross-section [mm²] Cu/Al	Verdreh- schutz Twist-stop	Höhen- stufung Z-connection [mm]	VE PU	Typ Type	Artikel-Nr. Article-No.
30	1	50	Nein / No	–	3	K00G/AF30	K5201011
		95		–		K0G/AF30	K0201009
		150	Ja / Yes	–	1	K2G/A30	K2201050
				35		K2G/A30/H35	K2201051
			52	K2G/A30/H52		K2201052	
			Nein / No	–		K2G/AF30	K2201049
		240	Ja / Yes	–	1	K2G/240/A30	K2201053
				35		K2G/240/A30/H35	K2201055
			52	K2G/240/A30/H52		K2201056	
			Nein / No	–		K2G/240/AF30	K2201029
40-50		150	Ja / Yes	–	3	K2G/A40-50	K2201025
		240		–		K2G/240/A40-50	K2201054
60		150	Ja / Yes	–	3	K2G/A60	K2201073
		240		–		K2G/240/A60	K2201125
–		240		–		K2G/A	K2201092
30	2	120	Ja / Yes	–	1	K2HG/2/A30	K2202026
				35		K2HG/2/A30/H35	K2202068
				52		K2HG/2/A30/H52	K2202069
			Nein / No	–		K2HG/2/AF30	K2202066
			40-50				Ja / Yes
–	K2HG/2/A60	K2202130					
40-50	2/3	185/150	Nein / No	–	1	K3G/3/AF40-50	K3203015
50		240/185		40		K4G/3/AF50/H40	K4203010
40-50	2/4	185/150	Nein / No	–	1	K3G/4/AF40-50	K3204016

NH-Sicherungs-
leisten
NH strip-
fuseways

NH-Sicherungs-
lastschaltleisten
NH strip-type
fuse-switch-
disconnectors

NH-Sicherungs-
lasttrennschalter
NH fuses-
witch-discon-
nectors

C|O|S|I|M|O®
C|O|S|I|M|I|O®

Anschlusslaschen mit Multi-V / terminal lug with Multi-V

Sammelschienenbreite mm Busbar width mm	Verdreh- schutz Twist-stop	Laschendicke [mm] Connection tab strength [mm]	Höhenstufung Z-connection [mm]	VE PU	Typ Type	Artikel-Nr. Article-No.
50-60	Ja / Yes	4	Nein / No	25	A50-60	K8200069
30-40	Nein / No	4	Nein / No	50	AF30-40	K8200084
30-40	Ja / Yes	4	Nein / No	20	A30-40	K8200086
30	Ja / Yes	4	35	20	A30-40/H35	K8200091

Klemmen
Terminals

Anhang
Appendix





Klemmen

Terminals

V- und U-Rahmenklemmen mit Anschlusslasche V- and U box terminals with terminal lug

Sammel-schienen-breite Busbar width [mm]	Anzahl Leiter No. of conductors	Max. Klemmquer-schnitt Max. clamping cross-section [mm ²] Cu/Al	Verdreh-schutz Twist-stop	Höhen-stufung Z-connection [mm]	VE PU	Typ Type	Artikel-Nr. Article-No.
30-60	1	95	Nein / No	–	1	KU00/1/AF30-60	K5801016
30-40		240	Ja / Yes	–	3	KM2G-F/A30-40	K2301086
				35		KM2G-F/A30-40/H35	K2301088
				52		KM2G-F/A30-40/H52	K2301089
30		300	Ja / Yes	–	1	KM2G-F/AF30-40	K2301097
				–		KM2G/300/W30	K2301099
				–		KM2G/A30-40	K2301087
30-40		300	Ja / Yes	35	1	KM2G/A30-40/H35	K2301090
				52		KM2G/A30-40/H52	K2301091
				–		KM2G/AF30-40	K2301096
50-60		300	Ja / Yes	–		KM2G-F/A50-60	K2301094
				–		KM2G/A50-60	K2301095
30-40	2	95	Ja / Yes	–	3	KU00/1/2X/A30-40	K5801009
30		185		–	1	KV2HG/2/W30	K2302025
40-50		300	Nein / No	–		KV2HG/2/300/W30	K2302015
				–	KV2HG-F/2/300/AF40-50	K2322064	

Klemmentypen / Terminal types

AF – ohne Verdreh-schutz AF – without twist-stop	A – mit Verdreh-schutz A – with twist-stop	W – Wendedruckstück W – reversible clamping member	H – Höhen-stufung H – Z-connection
			

Sammelschienenklemme
Busbar terminals

Anzahl Leiter <i>No. of conductors</i>	Max. Klemmquerschnitt <i>Max. clamping cross-section</i> [mm ²]		VE <i>PU</i>	Typ <i>Type</i>	Artikel-Nr. <i>Article-No.</i>
	Sammelschiene / Busbar 5x12mm	Sammelschiene / Busbar 10x12mm			
1	150	150	3	KS1G	K1401005
	185	120		KS2G	K2401009
	240	240		KS2HG	K2401014
1/2	150/50	95/35	3	KS1G/2	K1402006
	185/95	150/70		KS2HG/2	K2402015

Leiteranschlussklemmen für Kupferleiter
Conductor terminals copper conductor

Max. Klemmquerschnitt <i>Max. clamping cross-section</i> [mm ²] Cu	Sammelschienenendicke <i>Busbar thickness</i> [mm]	VE <i>PU</i>	Typ <i>Type</i>	Artikel-Nr. <i>Article-No.</i>
16	5	50	LAK5/16	G8510000
35		15	LAK5/35	G8510001
50			LAK5/50	G8510002
70			LAK5/70	G8510003
120			LAK5/120	G8510004
185			LAK5/185	G8510005
16	10	50	LAK10/16	G8510006
35		15	LAK10/35	G8510007
50			LAK10/50	G8510008
70			LAK10/70	G8510009
120			LAK10/120	G8510010
185			LAK10/185	G8510011

NH-Sicherungs-
leisten
*NH strip-
fuseways*

NH-Sicherungs-
lastschaltleisten
*NH strip-type
fuse-switch-
disconnectors*

NH-Sicherungs-
lasttrennschalter
*NH fuses-
witch-discon-
nectors*

C|O|S|I|M|O®
CIOISMIO®

Leiteranschlussklemmen für Aluminiumleiter
Conductor terminals for Aluminium conductor

Max. Klemmquerschnitt <i>Max. clamping cross-section</i> [mm ²] Al	Sammelschienenendicke <i>Busbar thickness</i> [mm]	VE <i>PU</i>	Typ <i>Type</i>	Artikel-Nr. <i>Article-No.</i>
16	5	50	LAK5/AL/16	G8510067
35		15	LAK5/AL/35	G8510068
70			LAK5/AL/70	G8510069
120			LAK5/AL/120	G8510070
185			LAK5/AL/185	G8510071
16	10	50	LAK10/AL/16	G8510072
35		15	LAK10/AL/35	G8510073
70			LAK10/AL/70	G8510074
120			LAK10/AL/120	G8510075
185			LAK10/AL/185	G8510076

Klemmen
Terminals

Anhang
Appendix

Klemmen

Terminals

Klemmleisten

Terminal strips



Vorteile, die überzeugen

Convincing advantages

Bewährte Technik

- Die einzelnen Reihenklammern einer Klemmleiste nutzen die bewährte Technik der JEAN MÜLLER-Rahmenklammern.

Proven technology

- Each single terminal of the terminal strip is based on the field-proven design features of JEAN MÜLLER box terminals.

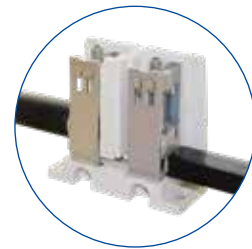


Flexibel

- Unterschiedliche Leiterarten, Flachbänder und Sammelschienen können miteinander verbunden werden.

Flexible

- Different conductor types, flat conductor ribbons as well as bus bars can be interconnected.



Modular

- Einzelne Reihenklammern gleicher und verschiedener Baugröße können beliebig miteinander kombiniert werden.

Modular

- Individual terminal blocks of the same or different size may be combined in any order.



Berührungsschutzabdeckung

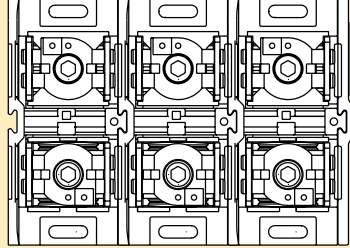
- Die Berührungsschutzabdeckung für Klemmleisten von JEAN MÜLLER bietet durch ihren modularen Aufbau eine größtmögliche Flexibilität, verbunden mit IP2X-Schutz.

Touch protection cover

- With its modular structure the protection cover for terminal strips from JEAN MÜLLER offers maximum possible flexibility associated with IP2X protection.



Mögliche Anschlussarten
Possible types of connection

	–	.../F	.../FF	
Klemme 1 <i>Terminal 1</i>				
Klemme 2 <i>Terminal 2</i>				

Klemmleisten mit Flachanschluss
Terminal strips with flat terminal

Klemme 1 / Terminal 1		Klemme 2 / Terminal 2		I _e [A]	VE PU	Typ Type	Artikel-Nr. Article-No.				
Anzahl der Leiter No. of conductors	Max. Klemmquerschnitt Max. clamping cross-section Cu/Al [mm ² /mm x mm]	Anzahl der Leiter No. of conductors	Max. Klemmquerschnitt Max. clamping cross-section Cu/Al [mm ² /mmxmm]				Polzahl No. of Poles				
							.../1/...	.../2/...	.../3/...	.../4/...	.../5/...
1	95	1	95	160	1	KL0G/...	K0702101	K0702201	K0702301	K0702401	K0702501
1	95	F	16 x 10			KL0G/.../F	K0701102	K0701203	K0701305	K0701405	K0701505
F	16 x 10	F	16 x 10			KL0G/.../FF	K0700103	K0700203	K0700309	K0700409	K0700509
1/2	150/70	1/2	150/70	250	1	KL1G/...	K1702101	K1702201	K1702301	K1702401	K1702501
1/2	150/70	F	16 x 10			KL1G/.../F	K1701102	K1701202	K1701305	K1701405	K1701505
F	16 x 10	F	16 x 10			KL1G/.../FF	K1700103	K1700203	K1700309	K1700409	K1700509
1/2	240/120	1/2	240/120	400	1	KL2HG/...	K2702102	K2702201	K2702301	K2702401	K2702501
1/2	240/120	F	25 x 15			KL2HG/.../F	K2701101	K2701202	K2701305	K2701405	K2701505
F	25 x 15	F	25 x 15			KL2HG/.../FF	K2700103	K2700203	K2700309	K2700409	K2700509
1/2	300/185	1/2	300/185	630	1	KL3G/...	K3702101	K3702201	K3702301	K3702401	K3702501
1/2	300/185	F	40 x 20			KL3G/.../F	K3701102	K3701202	K3701305	K3701405	K3701505
F	40 x 20	F	40 x 20			KL3G/.../FF	K3700103	K3700203	K3700309	K3700409	K3700509
1/2/3	300/240/185	1/2/3	300/240/185	800	1	KL4G/...	K4702101	K4702201	K4702301	K4702401	K4702501
1/2/3	300/240/185	F	50 x 20			KL4G/.../F	K4701102	K4701202	K4701305	K4701405	K4701505
F	50 x 20	F	50 x 20			KL4G/.../FF	K4700103	K4700203	K4700309	K4700409	K4700509
1/2/3	300/300/240	1/2/3	300/300/240	1000	1	KL5G-3/...	K6702101	K6702201	K6702301	K6702401	K6702501
1/2/3	300/300/240	F	60 x 20			KL5G-3/.../F	K6701102	K6701202	K6701305	K6701405	K6701505
F	60 x 20	F	60 x 20			KL5G-3/.../FF	K6700103	K6700203	K6700309	K6700409	K6700509
2/4	300/185	2/4	300/185	1000	1	KL5G-4/...	K7702101	K7702201	K7702301	K7702401	K7702501
2/4	300/185	F	60 x 20			KL5G-4/.../F	K7701102	K7701202	K7701305	K7701405	K7701505

F = Flachbänder/Sammelschienen / Flat conductors/bus bars

NH-Sicherungs-
leisten
*NH strip-
fuseways*

NH-Sicherungs-
lastschaltleisten
*NH strip-type
fuse-switch-
disconnectors*

NH-Sicherungs-
lasttrennschalter
*NH fuses-
witch-discon-
nectors*

C|O|S|I|M|O®
CIOISIMIO®

Klemmen
Terminals

Anhang
Appendix

Klemmen

Terminals

Transformatoranschlussklemmen

Transformer terminals



Vorteile, die überzeugen

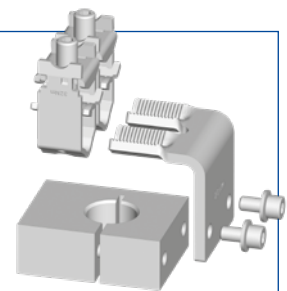
Convincing advantages

Flexibel und modular

- Der modulare Aufbau und die lösbaren Verbindungen der Klemme bieten die höchstmögliche Flexibilität.

Flexible and modular

- Modular construction and detachable connections offer the highest flexibility

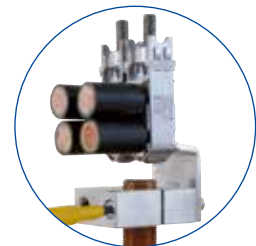


Vereinfachte Montage

- Klemmung des Bolzensgewindes macht ein zusätzliches Kontern am Anschlussbolzen überflüssig.
- Vereinfachte Handhabung der Kabel beim Trafowechsel: V-Rahmenklemmen können auf dem Kabel geparkt werden.

Easy installation

- Clamping of the terminal stud thread supersedes locking with an additional nut.
- Simplified handling of cables during transformer exchange. V-box terminals can be "parked" on the cable.



Zusatznutzen

- Der Klemmenblock bietet eine direkte Erdungsmöglichkeit durch das integrierte Gewinde M16 für gängige Erdungsbolzen.
- Die als Zubehör erhältlichen Abdeckhauben sorgen für eine vollständige Berührungssicherheit.

Additional benefits

- The terminal body offers a possibility for direct earthing through an integrated thread M16 for standard fixed earthing studs.
- Shrouding covers available as accessories provide full protection against accidental contact.



Bewährte Technik

- Transformatoranschlussklemmen nutzen die bewährte Technik der JEAN MÜLLER-Rahmenklemmen.

Proven technology

- Transformer terminals are based on the field-proven design features of JEAN MÜLLER box terminals.



Transformatoranschlussklemmen
Transformer terminal clamps

Anzahl Leiter No. of conductors	Max. Klemmquerschnitt Max. clamping cross-section [mm²] Cu/Al	Anschlussgewinde Connection thread	Abgang der Leiter Outgoing connections	VE PU	Typ Type	Artikel-Nr. Article-No.
1/2	240	M12	waagrecht horizontal	1	KTB2/M12	K2520150
		M20			KTB2/M20	K2522152
		M30x2			KTB2/M30x2	K2524153
		M12	senkrecht vertical		KTBO2/M12	K2520254
		M20			KTBO2/M20	K2522256
		M30x2			KTBO2/M30x2	K2524257

NH-Sicherungs-
leisten
NH strip-
fuseways

NH-Sicherungs-
lastschaltleisten
NH strip-type
fuse-switch-
disconnectors

NH-Sicherungs-
lasttrennschalter
NH fuses-
witch-discon-
nectors

Anschlussgewinde Connection thread	Abgang der Leiter / Outgoing connection	
	waagrecht / horizontal KTB2	senkrecht / vertical KTBO2
M12		
M20		
M30x2		

C|O|S|I|M|O®
C|O|S|I|M|I|O®

Klemmen
Terminals

Befestigung eines gängigen Erdungsbolzens optional möglich – nicht im Lieferumfang enthalten / Optional mounting of standard earthing stud – not included in delivery

Bolzensgewinde Male thread	Nennstrom Rated current [A]	Nennleistung Transformator Transformer rating [kVA]
M12	250	100/160
M20	630	250/315/400
M30 x 2	1250	500/630/800
M42 x 3	2000	800/1000

Anhang
Appendix

Zubehör / Accessories	Technische Daten / Technical data	Maßzeichnungen / Dimensions
Seite / Page: K-17	Seite / Page: K-24	Seite / Page: K-40f.

Klemmen

Terminals

Transformatoranschlussklemmen
Transformer terminal clamps

Anzahl Leiter No. of conductors	Max. Klemmquerschnitt Max. clamping cross-section [mm ²] Cu/Al	Anschlussgewinde Connection thread	Abgang der Leiter Outgoing connections	VE PU	Typ Type	Artikel-Nr. Article-No.
3/4	240	M20	waagrecht horizontal	1	KTB4/M20	K4522151
		M30x2			KTB4/M30x2	K4524152
		M42x3			KTB4/M42x3	K4525153
		M20	senkrecht vertical		KTBO4/M20	K4522256
		M30x2			KTBO4/M30x2	K4524257
		M42x3			KTBO4/M42x3	K4525258

Anschlussgewinde Connection thread	Abgang der Leiter / Outgoing connection	
	waagrecht / horizontal KTB4	senkrecht / vertical KTBO4
M12		
M20		
M30x2		
M42x3		

Befestigung eines gängigen Erdungsbolzens optional möglich – nicht im Lieferumfang enthalten / Optional mounting of standard earthing stud – not included in delivery

Zubehör / Accessories	Technische Daten / Technical data	Maßzeichnungen / Dimensions
Seite / Page: K-17	Seite / Page: K-24	Seite / Page: K-41ff.

Klemmen

Terminals

Zubehör / Accessories

	Beschreibung / Description	VE PU	Typ Type	Artikel-Nr. Article-No.	Seite Page
	Abdeckhaube Rahmenklemme / Shrouding cover box terminal				
	Für / For K0G	3	H-K0	K8000075	K-44
	Für / For K2G, K2G-30, K2HG		H-K2	K8200076	K-44
	Für / For K3G		H-K3	K8300077	K-44
	Abdeckhaube V-Rahmenklemme / Shrouding cover V box terminal				
	Für / For KM2G	3	HRV	L8990573	K-44
	Für / For KV2HG		HR-K 2...	L8250005	–
Für / For RM300	HRM		K8200116	K-44	
	Abdeckhaube Klemmleisten / Shrouding cover terminal strips*				
	Für / For KLOG	1	H-KLOG	K8700005	K-44
	Für / For KL1G		H-KL1G	K8700004	K-44
	Für / For KL2HG		H-KL2HG	K8700006	K-44
	Für / For KL3G		H-KL3G	K8700002	K-44
	Für / For KL4G		H-KL4G	K8700003	K-44
Für / For KL5G	H-KL5G		K8700001	K-44	
	Berührschutzabdeckung Klemmleisten / Touch protection cover				
	Berührschutzabdeckung <i>Touch protection cover</i>	6	B-KLOG	K8700014	K-43
			B-KL1G	K8700015	K-43
			B-KL2G	K8700016	K-43
B-KL3G			K8700017	K-43	
	Abdeckhaube Transformator-klemme / Shrouding cover transformer terminal				
	Für Abgang waagrecht – M12-M30x2 <i>For horizontal connection – M12-M30x2</i>	1	A-KTB/M12-M30x2	K8504153	–
	Für Abgang waagrecht – M42x3 <i>For horizontal connection – M42x3</i>		A-KTB/M42x3	K8506155	–
	Für Abgang senkrecht – M12-M30x2 <i>For vertical connection – M12-M30x2</i>		A-KTBO/M12-M30x2	K8504259	–
	Für Abgang senkrecht – M42x3 <i>For vertical connection – M42x3</i>		A-KTBO/M42x3	K8506261	K-43
Erdungsbolzen D=25mm inkl. Haube <i>Grounding bolt D=25mm incl. hood</i>	Abdeckhaube inkl. Erdungsbolzen kompl. <i>Shrouding cover with Grounding bolt incl.</i>		K8500050	–	









* Im Auslieferungszustand für 5-polige Klemmleisten, durch Abbrechen der seitlichen Teile können 3 und 4-polige Klemmleisten abgedeckt werden.
* Original for 5-pole terminal strips, side covers can be removed for covering 3 and 4-pole terminal strips.

Klemmen





Terminals

Technische Daten / Technical data

Verwendung der Symbole für die Leiterarten / Usage of symbols for type of conductor

Leiterart Type of conductor	Rund / Round	Sektor / Sector	Flach / Flat
			
Eindräftig / Solid			
Mehrdräftig / Stranded			

Rahmenklemmen / Box-Terminals

Anzahl der Leiter No. of conductors	Typ Type	Artikel-Nr. Article-No.	Klemmquerschnitt* Cross-section* [mm ²] Cu/Al				Nenn Drehmoment Rated torque [Nm]	Anschlusslaschenbreite Width of terminal lug [mm]
								
1	K00G	K5201002	10-50	10-50	50	35-50	20	18
	K0G	K0201002		16-95	50-95	35-95		
	K1G	K1201002	16-50	16-150	50-150	40	25	
	K2G	K2201135	35-50	35-150			35-150	30
	K2G-30	K2201005			25			
	K2G/240	K2201004	–	70-240	120-240	95-240	30	
	K2G-30/240	K2201007	25					
	K2HG/2	K2202002	25-50	25-240	50-185	35-240	25	
	K3G/2	K3202002	–	120-300	120-185	120-300	50	40
	K4G/3	K4203002	50	50-300	95-185	95-300	50	50
K5G/3	K6203002	50	50-300	95-185	95-300	60	60	
2	K1G/2	K1202003	16-70	16-70	50-70	–	20	18
	K2HG/2	K2202002	25-50	25-120	50-120	35-120	40	25
	K3G/2	K3202002	35-50	35-185	95-185	95-185	50	40
	K3G/3	K3203003	–	70-185	70-185			
	K4G/3	K4203002	50	50-240	70-185		60	60
	K5G/3	K6203002		50-300	95-185	95-240	60	60
	K3G/4	K3204004	–	70-185	70-185	70-185	50	40
	K5G/4	K6204003	50	50-300	95-185	95-240	60	60
3	K3G/3	K3203003	–	70-150	70-150	70-150	50	40
	K4G/3	K4203002	50	50-185	70-185	70-185		50
	K5G/3	K6203002		50-300	95-185	95-240	60	60
4	K3G/4	K3204004	–	70-150	70-150	70-150	50	40
	K5G/4	K6204003	50	50-300	95-185	95-240	60	60

*Klemmquerschnitte gültig für / Cross sections valid for





K00: Anschlusslaschendicke / Thickness of terminal lug 2mm-3mm

K0-K2: Anschlusslaschendicke / Thickness of terminal lug 3mm-5mm

K3: Anschlusslaschendicke / Thickness of terminal lug 3mm-6mm

K4-K5: Anschlusslaschendicke / Thickness of terminal lug 3mm-10mm

V- und U-Rahmenklemmen / V and U box terminals

Anzahl der Leiter No. of conductors	Typ Type	Artikel-Nr. Article-No.	Klemmquerschnitt* Cross-section* [mm ²] Cu/Al				Nenn Drehmoment Rated torque [Nm]
							
1	KU00	K5801015	6-50	6-95	50-95	50-95	15
	KM2G-F	K2301092	25-150	25-240	25-240	25-185	32
	KM2GL	K2301102		25-300		25-240	
	KM2G	K2301093			25-300	25-300	
	KU00H/2	K5802007	16-95	16-95	16-95	16-95	15
	RM300	K2971026	25-70	25-70	25-70	25-70	12
95-300			95-300	95-300	95-300	32	
2	KU00H/2	K5802007	10-50	10-50	10-50	10-50	15
	KU00/1/2X/A30-40	K5801009	6-50	6-95	50-95	50-95	15

*Klemmquerschnitte gültig für / Cross sections valid for

KU00: Anschlusslaschendicke / Thickness of terminal lug 2mm-3mm
KM2G: Anschlusslaschendicke / Thickness of terminal lug 3mm-5mm

NH-Sicherungs-
leisten
*NH strip-
fuseways*

NH-Sicherungs-
lastschaltleisten
*NH strip-type
fuse-switch-
disconnectors*

NH-Sicherungs-
lasttrennschalter
*NH fuses-
witch-discon-
nectors*

C|O|S|I|M|O®
C|O|S|I|M|I|O®





Klemmen
Terminals

Anhang
Appendix





Klemmen

Terminals





Prismenklemmen / Prism clamps

Anzahl der Leiter No. of conductors	Typ Type	Artikel-Nr. Article-No.	Klemmquerschnitt Cross-section [mm ²] Cu/Al				Nenn Drehmoment Rated torque [Nm]
							
1	P00-70	K5141001	10-50	10-70	50	35-70	2,6
	P00-95	K5141003	35-50	35-95	50-95	35-95	
	P1	K1111001	-	70-150	95-150	95-150	4,5
	P2	K2111001		120-240	120-185	120-240	11
	P3	K3111001		120-300		120-300	
2	P12	K1112002	-	70-95	95-95	95-95	4,5
	P22	K2112002		120-150	120-150	120-150	11
	P32	K3112002		120-240	120-185	120-185	

Schellenklemmen / Clip terminals

Anzahl der Leiter No. of conductors	Typ Type	Artikel-Nr. Article-No.	Klemmquerschnitt Cross-section [mm ²]			Flachanschluss Flat terminal		Nenn Drehmoment Rated torque [Nm]
			Cu			Max. Breite Max. width [mm]	Max. Dicke Max. thickness [mm]	
								
1	S00	K5041001	1,5-50	1,5-70	35-70	9	5	2,6
	S1	K1011005	25-150	25-150	35-150	18	10	9,5
	S2	K2011005	25-185	25-185	35-185	19		23
	S3	K3011005	-	-	-	21	15	





Rahmenklemmen mit Anschlusslasche / Box terminals with terminal lugs

Anzahl der Leiter No. of conductors	Typ Type	Artikel-Nr. Article-No.	Klemmquerschnitt Cross-section [mm ²] Cu/Al				Nenn Drehmoment Rated torque [Nm]
							
1	K00G/A...	K520...	10-50	10-50	50	35-50	20
	K0G/A...	K020...		16-95	50-95	35-95	
	K2G/A...	K220...	35-50	35-150	50-150	35-150	40
	K2G/A	K2201092	50-185	50-185	70-240	70-240	
	K2G/240/A...	K220...	–	70-240	120-240	95-240	
2	K2HG/2/A...	K220...	25-50	25-120	50-120	35-120	40
	K3G/3/AF40-50	K3203015	–	70-185	70-185	50	
	K4G/3/AF50/H40	K4203002	50	50-240			
	K3G/4/AF40-50	K3204016	–	70-185			
3	K3G/3/AF40-50	K3203015	–	70-150	70-150	70-150	50
	K4G/3/AF50/H40	K4203010	50	50-185	70-185	70-185	
4	K3G/4/AF40-50	K3204016	–	70-150	70-150	70-150	50

NH-Sicherungs-
leisten
NH strip-
fuseways

NH-Sicherungs-
lastschaltleisten
NH strip-type
fuse-switch-
disconnectors

V- und U-Rahmenklemmen mit Anschlusslasche / V and U Box terminals with terminal lugs

Anzahl der Leiter No. of conductors	Typ Type	Artikel-Nr. Article-No.	Klemmquerschnitt Cross-section [mm ²] Cu/Al				Nenn Drehmoment Rated torque [Nm]
							
1	KU00/1/AF30-60	K5801016	6-95	16-95	50-95	50-95	10/15
	KM2G-F/A...	K230...	25-150	25-240	25-240	25-185	32
	KM2G/300/W30	K2301099	–	150-300	–	185-300	40
	KM2G/A...	K230...	25-150	25-300	25-300	25-300	32
2	KU00/1/2X/A30-40	K5801009	10-50	10-95	50-95	50-95	15
	KV2HG/2/W30	K2302025	–	120-185	–	120-185	40
	KV2HG/2/300/W30	K2302015	120-300				
	KV2HG-F/2/300/AF40-50	K2322064	120-300				

NH-Sicherungs-
lasttrennschalter
NH fuses-
witch-discon-
nectors

C|O|S|I|M|O®
C|O|S|I|M|I|O®









Klemmen
Terminals




Anhang
Appendix




Klemmen

Terminals







Sammelschielenklemmen / Busbar terminals

Anzahl der Leiter No. of conductors	Typ Type	Artikel-Nr. Article-No.	Klemmquerschnitt / Cross-section [mm ²] Cu/Al								Nennrehmoment Rated torque [Nm]
			Sammelschiene / Busbar 5mm x 12mm				Sammelschiene / Busbar 10mm x 12mm				
											
1	KS1G	K1401005	16-50	16-150	50-150	35-150	16-50	16-150	50-150	35-150	20
	KS1G/2	K1402006						16-95	50-95	35-95	
	KS2G	K2401009	35-50	35-150	50-185	35-185	35-50	35-95	50-120	35-120	40
	KS2HG	K2401014						35-240	50-185	35-240	
	KS2HG/2	K2402015						25-50	25-185	50-185	
2	KS1G/2	K1402006	16-50	16-50	50	35-50	16-35	16-35	–	35	20
	KS2HG/2	K2402015	25-50	25-95	50-95	35-95	25-50	25-70	50-70	35-70	40

Anzahl der Leiter No. of conductors	Sammelschiendicke Busbar thickness 5mm		Sammelschiendicke Busbar thickness 10mm		Klemmquerschnitt Cross-section [mm ²] Cu			Nennrehmoment Rated torque [Nm]	Max. Drehmoment Max. torque [Nm]
	Typ Type	Artikel-Nr. Article-No.	Typ Type	Artikel-Nr. Article-No.					
1	LAK5/16	G8510000	LAK10/16	G8510006	1,5-16	1,5-16	–	3	3
	LAK5/35	G8510001	LAK10/35	G8510007	4-35	4-35	35	6	6
	LAK5/50	G8510002	LAK10/50	G8510008	10-16	4-35	35-50	8	8
	LAK5/70	G8510003	LAK10/70	G8510009	16-50	16-70	35-70		10
	LAK5/120	G8510004	LAK10/120	G8510010	16-50	16-120	35-120	20	22
	LAK5/185	G8510005	LAK10/185	G8510011	50	50-185	35-185		

Anzahl der Leiter No. of conductors	Sammelschiendicke Busbar thickness 5mm		Sammelschiendicke Busbar thickness 10mm		Klemmquerschnitt Cross-section [mm ²] Al			Nennrehmoment Rated torque [Nm]	Max. Drehmoment Max. torque [Nm]
	Typ Type	Artikel-Nr. Article-No.	Typ Type	Artikel-Nr. Article-No.					
1	LAK5/AL/16	G8510067	LAK10/AL/16	G8510072	1,5-16	1,5-16	–	3	3
	LAK5/AL/35	G8510068	LAK10/AL/35	G8510073	4-35	4-35	35	6	6
	LAK5/AL/70	G8510069	LAK10/AL/70	G8510074	16-50	16-70	35-70	12	12
	LAK5/AL/120	G8510070	LAK10/AL/120	G8510075	16-50	16-120	35-120	22	22
	LAK5/AL/185	G8510071	LAK10/AL/185	G8510076	50	50-185	35-185	22	

Klemmleisten / Terminal strips

Typ Type	Anz. Leiter No. of conductors	Klemmquerschnitt / Cross-section [mm ²]					Flachanschluss Flat terminal		Nennreh- moment Rated torque [Nm]	I _e [A]
		Cu/Al		Cu	Al	Max. Breite Max. width [mm]	Max. Dicke Max. thickness [mm]			
										
KL0G/...	1	10-50	16-95	50-95	35-95	35-70	16	10	20	160
KL1G/...	1	16-50	16-150	50-150	35-150	50-120	16	10	20	250
	2		16-70	50-70	35-70	35-50				
KL2HG/...	1	25-50	25-240	50-185	35-240	95-185	25	15	40	400
	2		25-120	50-120	35-120	50-95				
KL3G	1	–	150-300	150-185	150-240	150-240	40	20	50	630
	2	35-70	35-185	95-185	95-185	95-185				
KL4G	1	50	50-300	70-185	70-300	–	50	20	50	800
	2		50-240		150-185					
	3		50-185		70-185	95-150				
KL5G-3	1	50	50-300	95-185	–	95-240	60	20	60	1000
	2				150-240					
	3				50-240					
KL5G-4	2	50	50-300	95-185	95-240	240	60	20	60	1000
	4				95-185	120-150				

Bemessungsisolationsspannung / Rated insulating voltage: 2000V

NH-Sicherungs-
leisten
NH strip-
fuseways

NH-Sicherungs-
lastschaltleisten
NH strip-type
fuse-switch-
disconnectors

NH-Sicherungs-
lasttrennschalter
NH fuses-
witch-discon-
nectors

Transformatoranschlussklemme / Transformer terminal

Anzahl der Leiter No. of conductors	Typ Type	Klemmquerschnitt cross-section [mm ²] Cu/Al			Nennrehmoment Rated torque [Nm]		Kabelführung Cable routing	Anschluss- gewinde Connection thread
		rm	se	sm	Klemmschraube Terminal screw	Schraube Gewindefixierung Screw for thread fixation		
1/2	KTB2...	25-240		25-185	32	20	waagrecht horizontal	M12-M30
	KTBO2...						senkrecht vertical	M12-M30
3/4	KTB4...	120-240			40	20	waagrecht horizontal	M16-M42
	KTBO4...						senkrecht vertical	M16-M42

C|O|S|I|M|O®
C|O|I|S|I|M|O®

Klemmen
Terminals

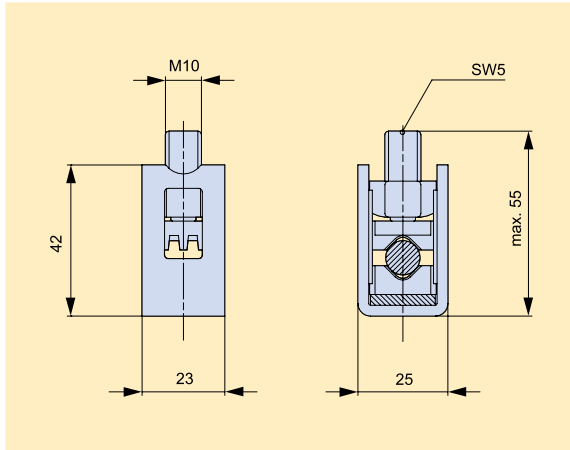
Anhang
Appendix

Klemmen

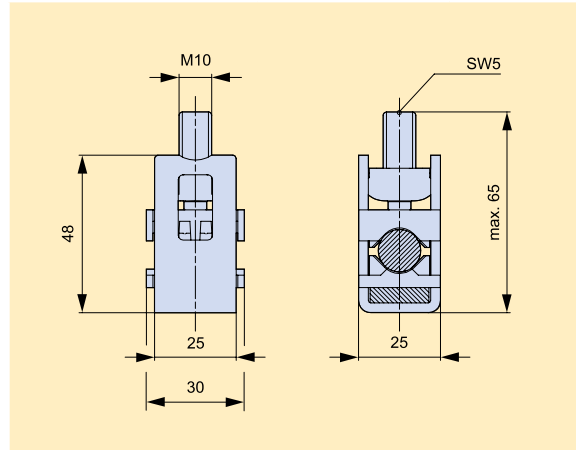
Terminals

Maßzeichnungen / Dimensions

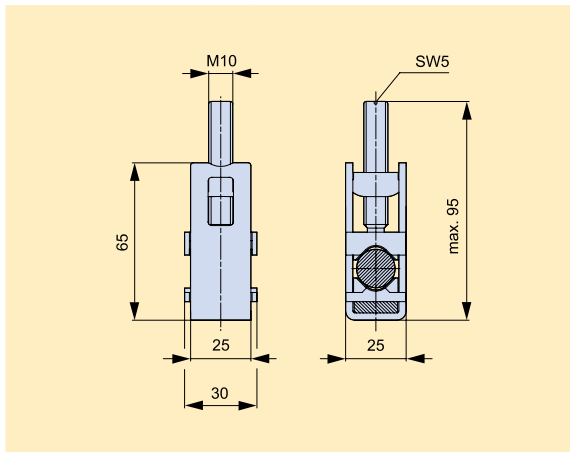
Typ / Type	Artikel-Nr. / Article-No.	Seite / Page
K00G	K5201002	K-4



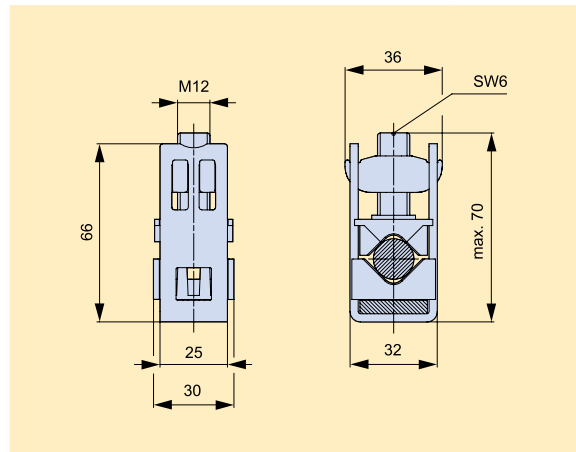
Typ / Type	Artikel-Nr. / Article-No.	Seite / Page
K0G	K0201002	K-4



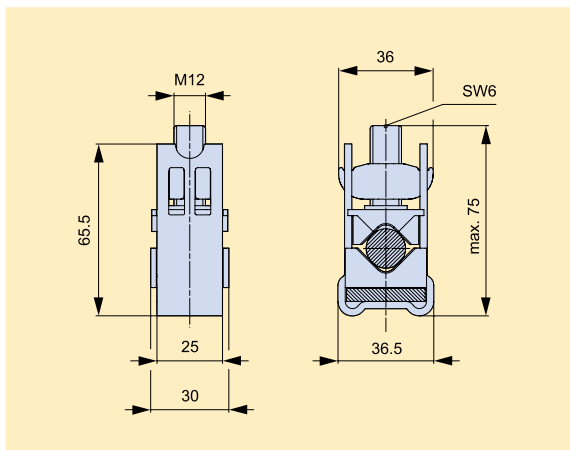
Typ / Type	Artikel-Nr. / Article-No.	Seite / Page
K1G	K1201002	K-4



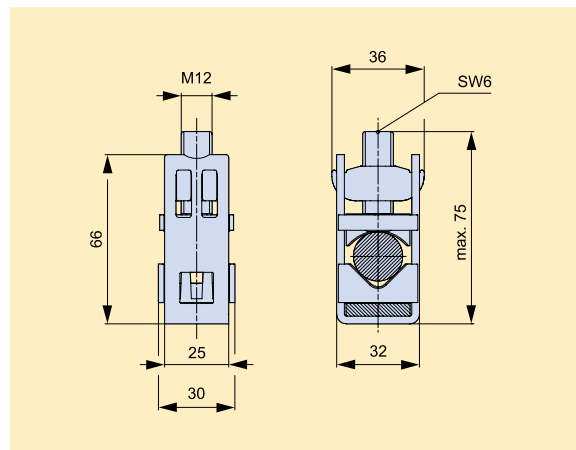
Typ / Type	Artikel-Nr. / Article-No.	Seite / Page
K2G	K2201135	K-4



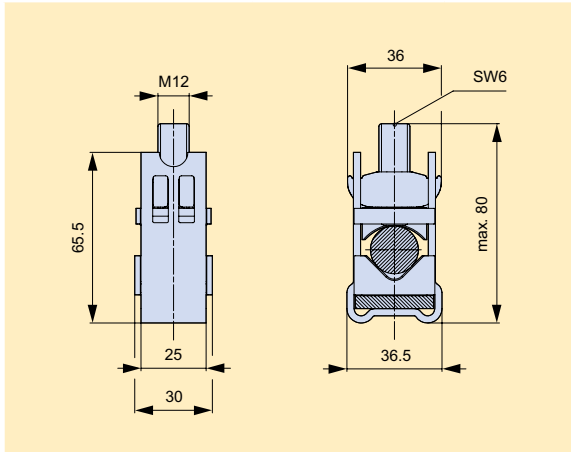
Typ / Type	Artikel-Nr. / Article-No.	Seite / Page
K2G-30	K2201005	K-4



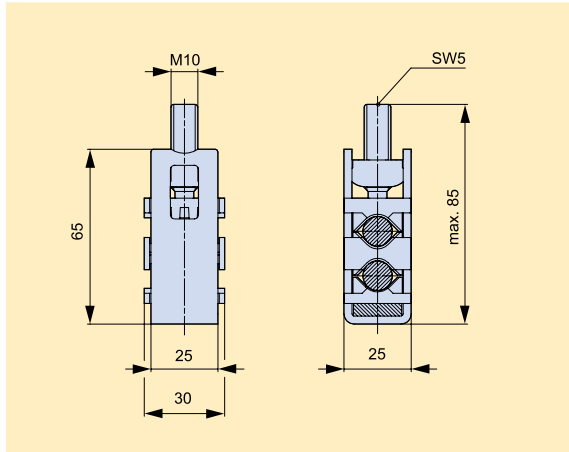
Typ / Type	Artikel-Nr. / Article-No.	Seite / Page
K2G/240	K2201004	K-4



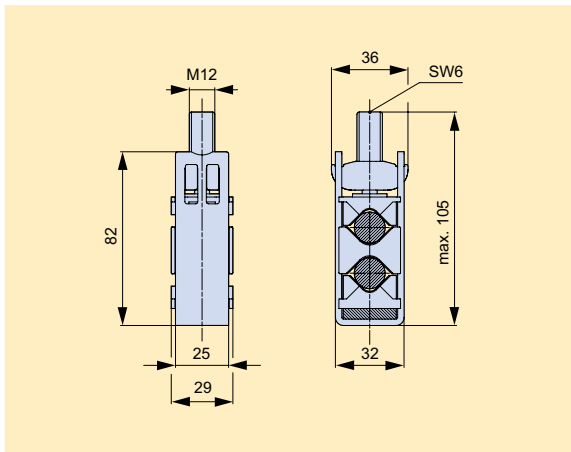
Typ / Type	Artikel-Nr. / Article-No.	Seite / Page
K2G-30/240	K2201007	K-4



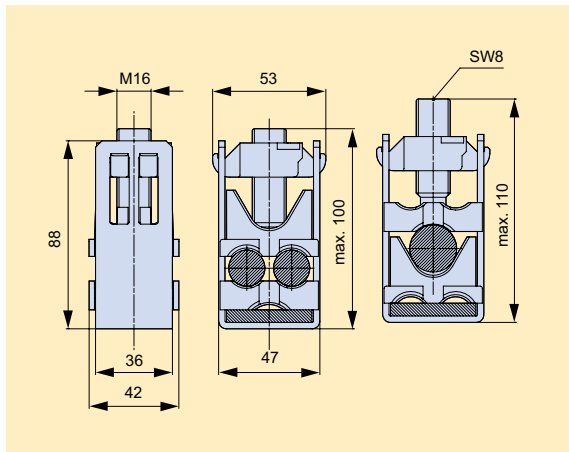
Typ / Type	Artikel-Nr. / Article-No.	Seite / Page
K1G/2	K1202003	K-4



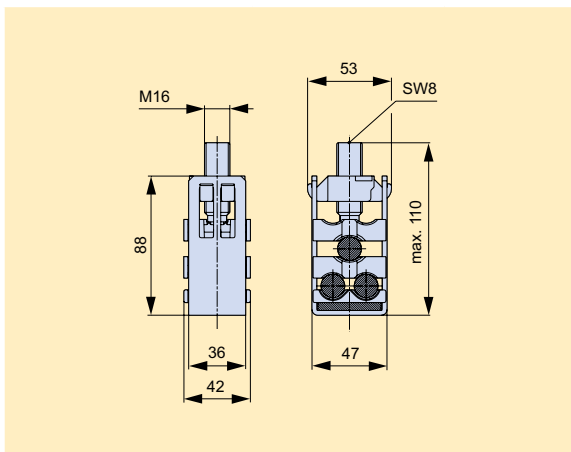
Typ / Type	Artikel-Nr. / Article-No.	Seite / Page
K2HG/2	K2202002	K-4



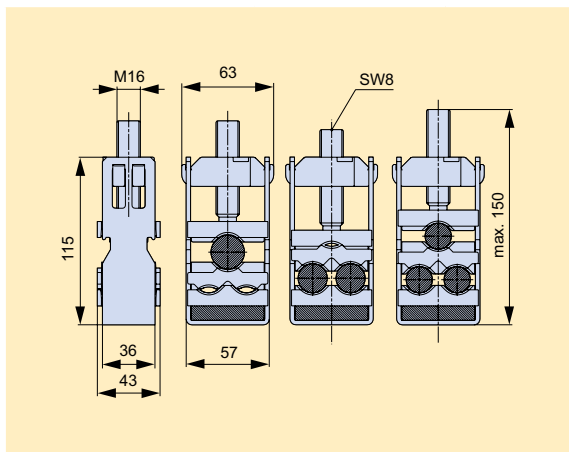
Typ / Type	Artikel-Nr. / Article-No.	Seite / Page
K3G/2	K3202002	K-4



Typ / Type	Artikel-Nr. / Article-No.	Seite / Page
K3G/3	K3203003	K-4



Typ / Type	Artikel-Nr. / Article-No.	Seite / Page
K4G/3	K4203002	K-4



NH-Sicherungs-
leisten
*NH strip-
fuseways*

NH-Sicherungs-
lastschaltleisten
*NH strip-type
fuse-switch-
disconnectors*

NH-Sicherungs-
lasttrennschalter
*NH fuses-
witch-discon-
nectors*

C|O|S|I|M|O®
CIOISIMIO®

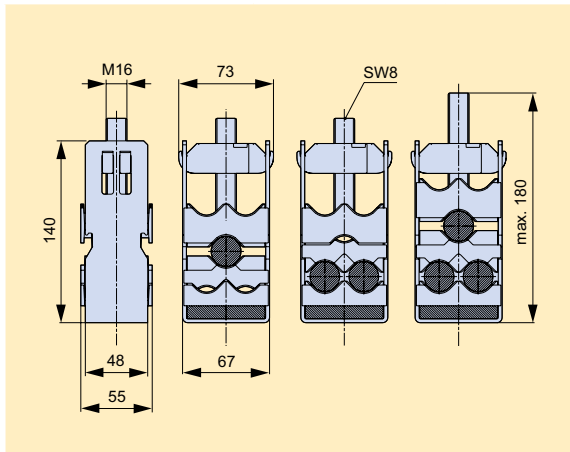
Klemmen
Terminals

Anhang
Appendix

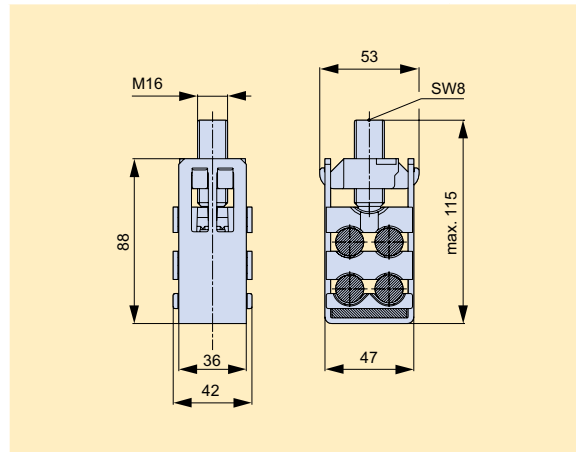
Klemmen

Terminals

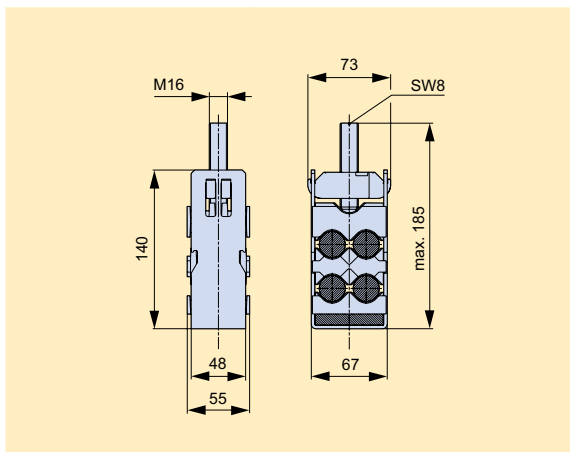
Typ / Type	Artikel-Nr. / Article-No.	Seite / Page
K5G/3	K6203002	K-4



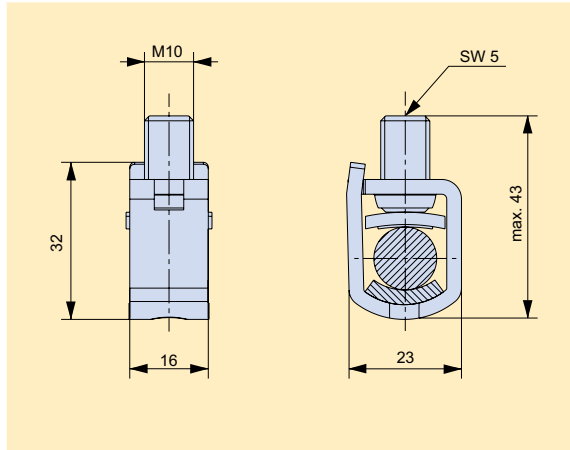
Typ / Type	Artikel-Nr. / Article-No.	Seite / Page
K3G/4	K3204004	K-4



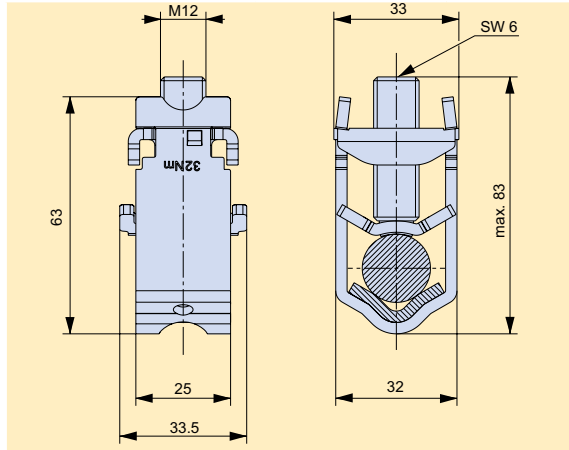
Typ / Type	Artikel-Nr. / Article-No.	Seite / Page
K5G/4	K6204003	K-4



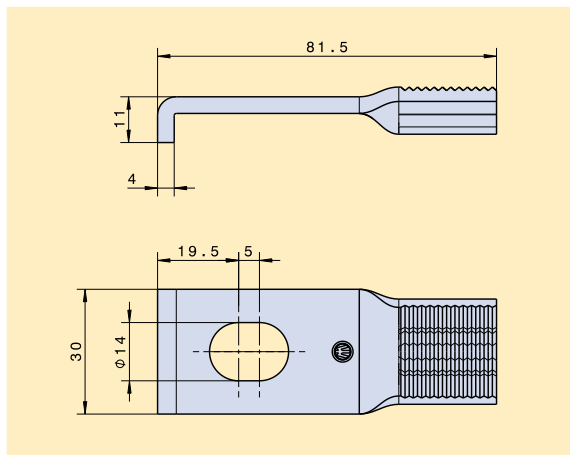
Typ / Type	Artikel-Nr. / Article-No.	Seite / Page
KU00	K5801015	K-5



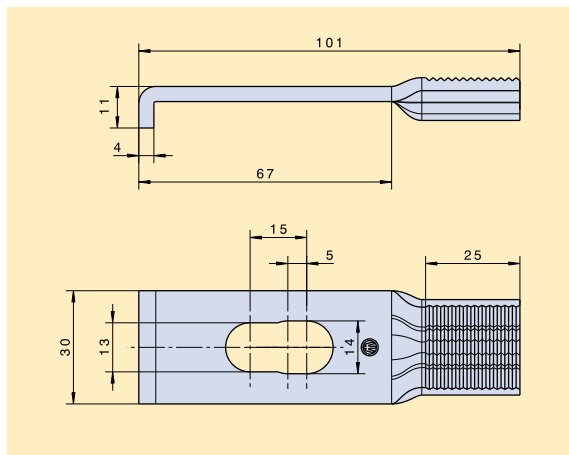
Typ / Type	Artikel-Nr. / Article-No.	Seite / Page
KM2G-F	K2301092	K-5



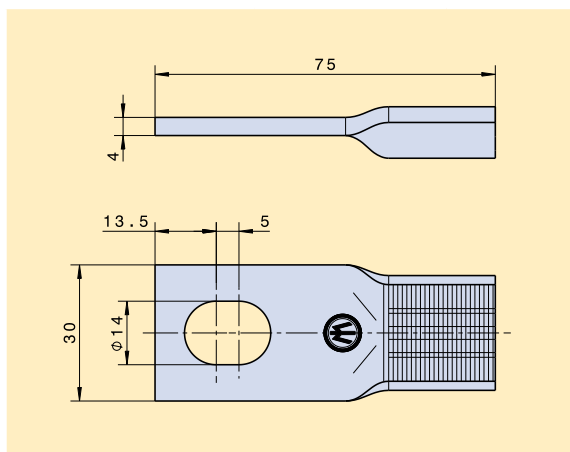
Typ / Type	Artikel-Nr. / Article-No.	Seite / Page
A30-40	K8200086	K-8



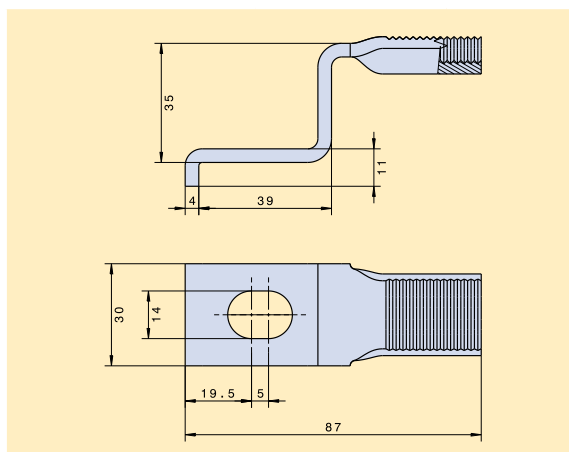
Typ / Type	Artikel-Nr. / Article-No.	Seite / Page
A50-60	K8200069	K-8



Typ / Type	Artikel-Nr. / Article-No.	Seite / Page
AF30-40	K8200084	K-8



Typ / Type	Artikel-Nr. / Article-No.	Seite / Page
A30-40/H35	K8200091	K-8



NH-Sicherungs-
leisten
*NH strip-
fuseways*

NH-Sicherungs-
lastschaltleisten
*NH strip-type
fuse-switch-
disconnectors*

NH-Sicherungs-
lasttrennschalter
*NH fuses-
witch-discon-
nectors*

C|O|S|I|M|O®
CIOISIMIO®

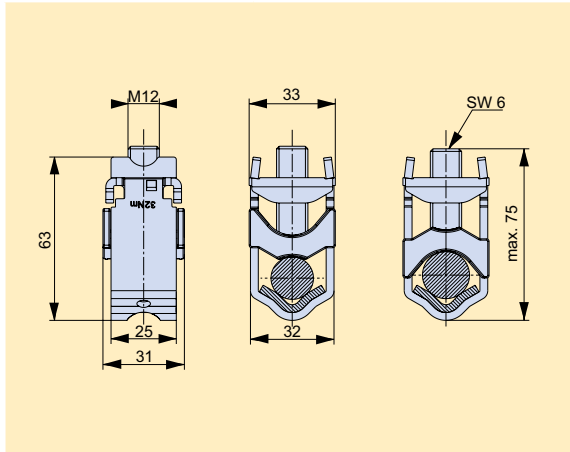
Klemmen
Terminals

Anhang
Appendix

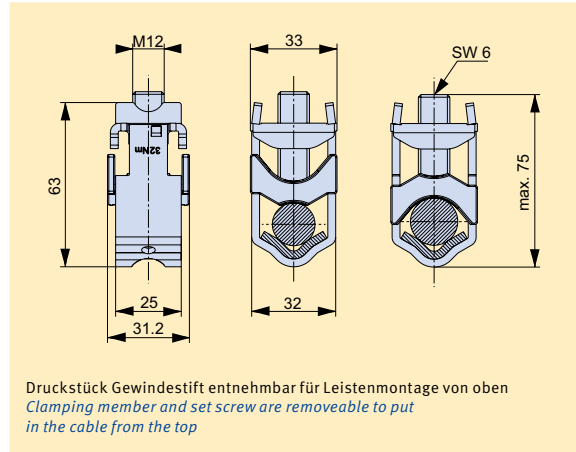
Klemmen

Terminals

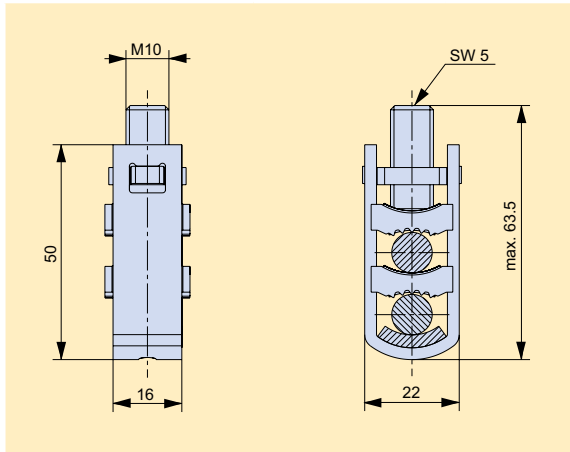
Typ / Type	Artikel-Nr. / Article-No.	Seite / Page
KM2GL	K2301102	K-5



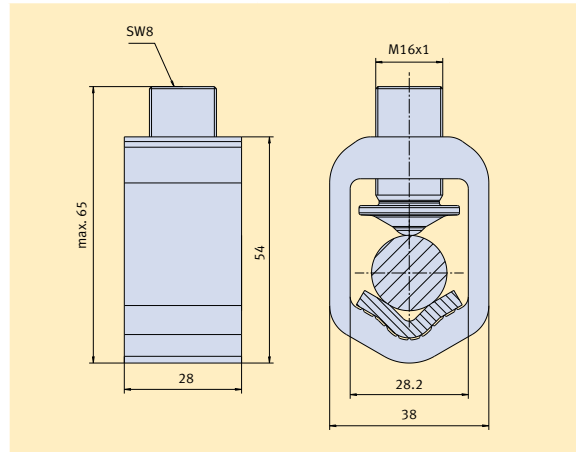
Typ / Type	Artikel-Nr. / Article-No.	Seite / Page
KM2G	K2301093	K-5



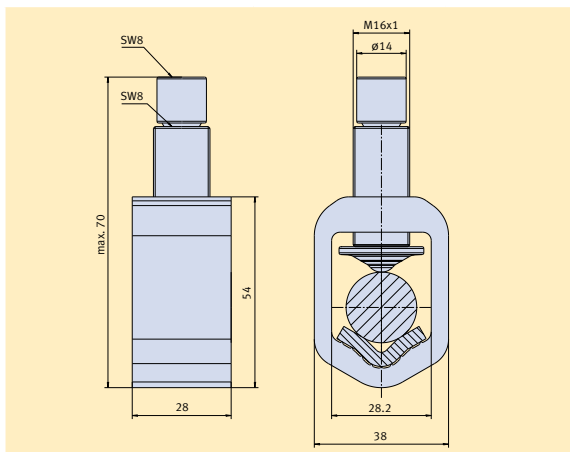
Typ / Type	Artikel-Nr. / Article-No.	Seite / Page
KU00H/2	K5802007	K-5



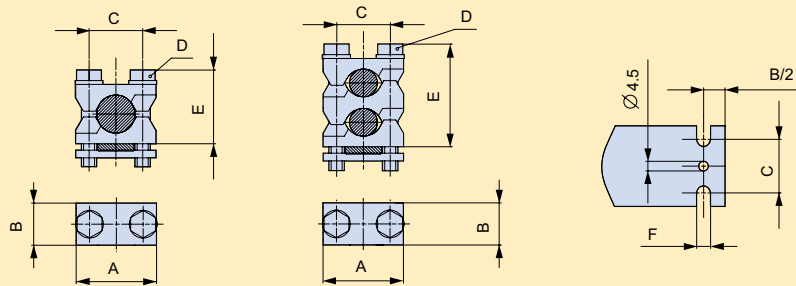
Typ / Type	Artikel-Nr. / Article-No.	Seite / Page
RM300	K2971026	K-5



Typ / Type	Artikel-Nr. / Article-No.	Seite / Page
RM300AK	K2971028	K-5



Typ / Type	Artikel-Nr. / Article-No.	Seite / Page	Typ / Type	Artikel-Nr. / Article-No.	Seite / Page
P00...	K514...	K-6	P2...	K211...	K-6
P1...	K111...	K-6	P3...	K311...	K-6



Abmessungen/Dimensions

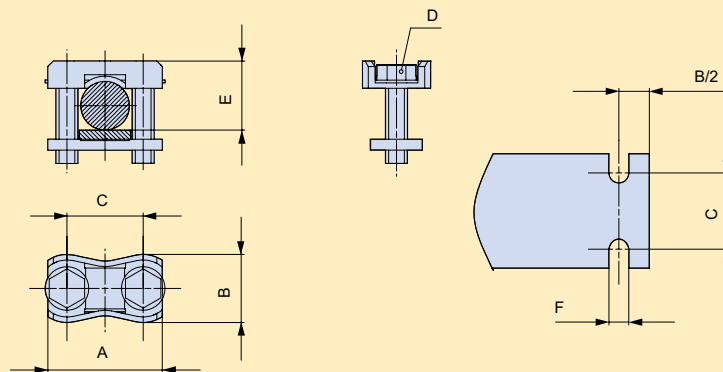
Typ / Type	A	B	C	D	E	F
P0070	25	15	15	M5	max. 25	5,5
P0095	29	15	18	M5	max. 28	5,5
P1	37	20	25	M6	max. 30	6,5
P12	37	20	25	M6	max. 42	6,5
P2	42	22	28	M8	max. 40	8,5
P22	42	22	28	M8	max. 55	8,5
P3	50	25	30	M8	max. 44	8,5
P32	50	25	30	M8	max. 66	8,5

NH-Sicherungs-
leisten
*NH strip-
fuseways*

NH-Sicherungs-
lastschaltleisten
*NH strip-type
fuse-switch-
disconnectors*

NH-Sicherungs-
lasttrennschalter
*NH fuses-
witch-discon-
nectors*

Typ / Type	Artikel-Nr. / Article-No.	Seite / Page	Typ / Type	Artikel-Nr. / Article-No.	Seite / Page
S00	K5041001	K-6	S2	K2011005	K-6
S1	K1011005	K-6	S3	K3011005	K-6



Abmessungen/Dimensions

Typ / Type	A	B	C	D	E	F
S00	25	15	15	M5	max. 15	5,5
S1	37	20	25	M6	max. 28	6,5
S2	42	22	28	M8	max. 30	8,5
S3	50	25	30	M8	max. 30	8,5

C|O|S|I|M|O®
C|O|S|I|M|I|O®

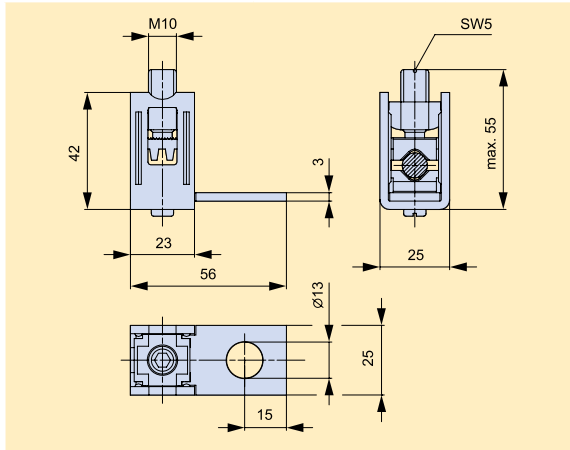
Klemmen
Terminals

Anhang
Appendix

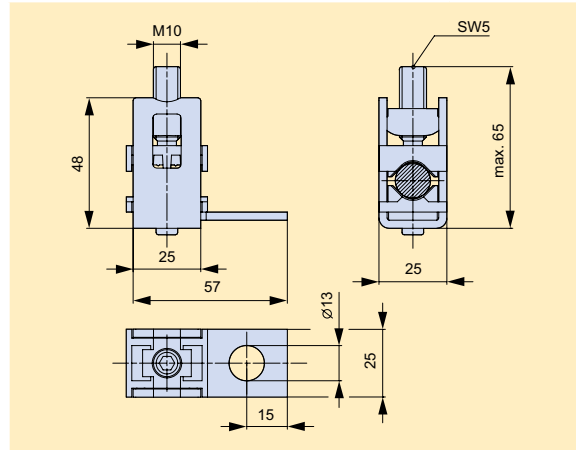
Klemmen

Terminals

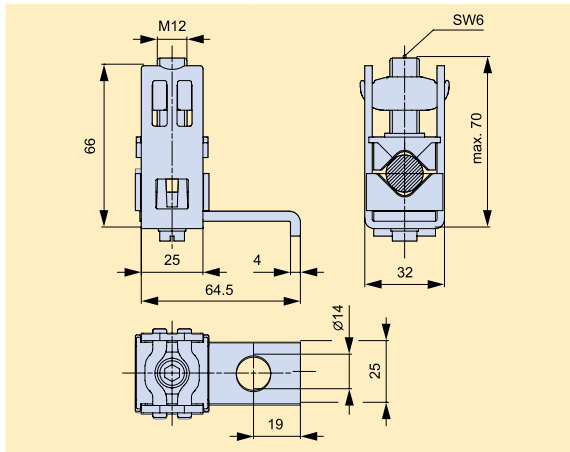
Typ / Type	Artikel-Nr. / Article-No.	Seite / Page
K00G/AF30	K5201011	K-8



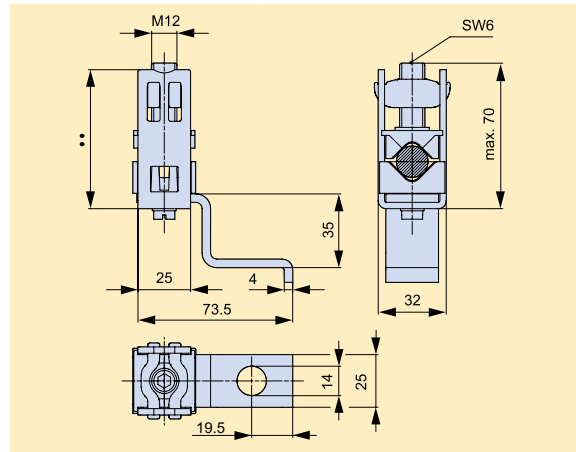
Typ / Type	Artikel-Nr. / Article-No.	Seite / Page
K0G/AF30	K0201009	K-8



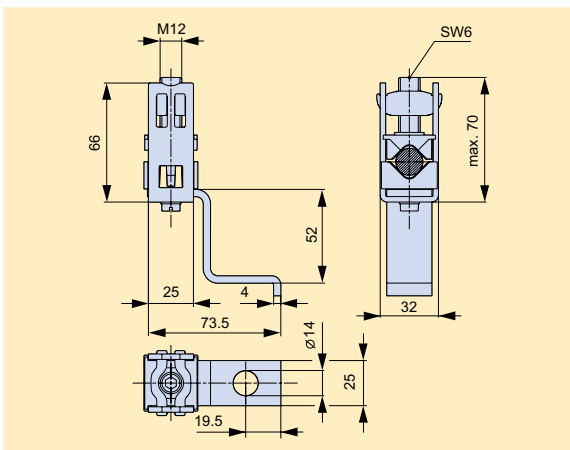
Typ / Type	Artikel-Nr. / Article-No.	Seite / Page
K2G/A30	K2201050	K-8



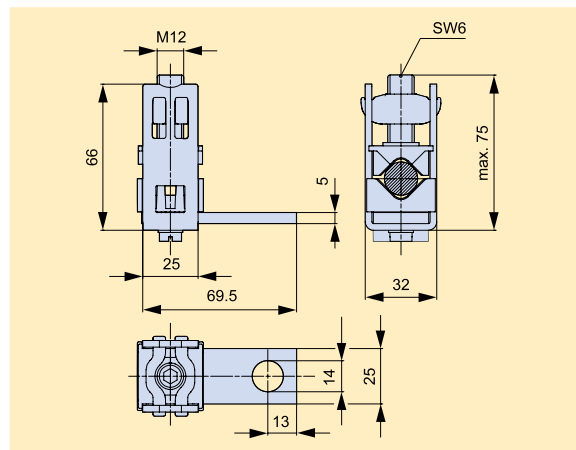
Typ / Type	Artikel-Nr. / Article-No.	Seite / Page
K2G/A30/H35	K2201051	K-8



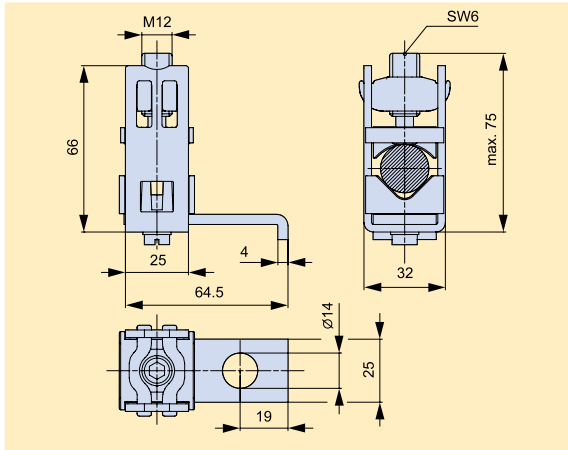
Typ / Type	Artikel-Nr. / Article-No.	Seite / Page
K2G/A30/H52	K2201052	K-8



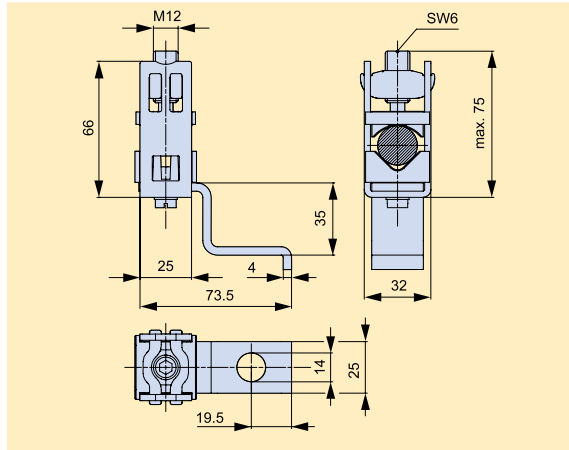
Typ / Type	Artikel-Nr. / Article-No.	Seite / Page
K2G/AF30	K2201049	K-8



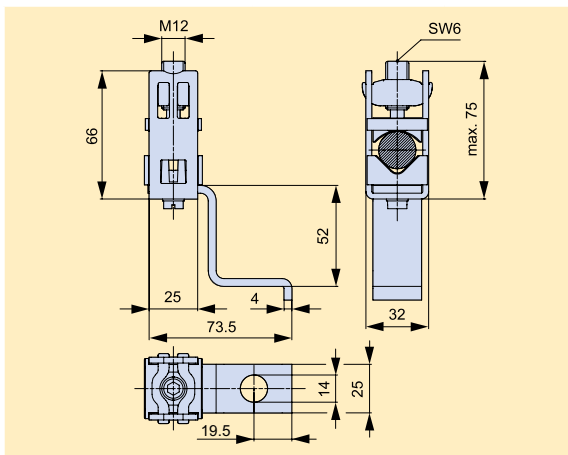
Typ / Type	Artikel-Nr. / Article-No.	Seite / Page
K2G/240/A30	K2201053	K-8



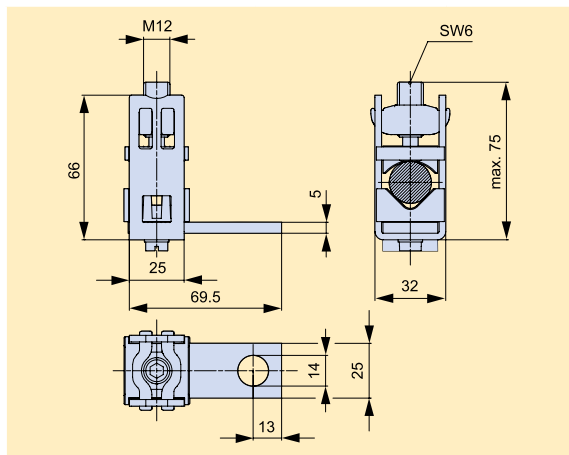
Typ / Type	Artikel-Nr. / Article-No.	Seite / Page
K2G/240/A30/H35	K2201055	K-8



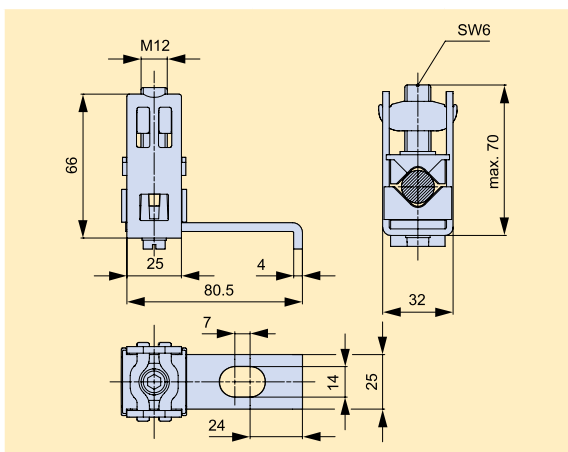
Typ / Type	Artikel-Nr. / Article-No.	Seite / Page
K2G/240/A30/H52	K2201056	K-8



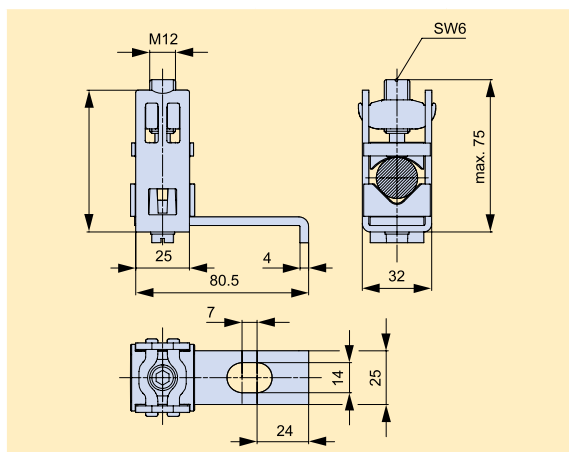
Typ / Type	Artikel-Nr. / Article-No.	Seite / Page
K2G/240/AF30	K2201029	K-8



Typ / Type	Artikel-Nr. / Article-No.	Seite / Page
K2G/A40-50	K2201025	K-8



Typ / Type	Artikel-Nr. / Article-No.	Seite / Page
K2G/240/A40-50	K2201054	K-8



NH-Sicherungs-
leisten
*NH strip-
fuseways*

NH-Sicherungs-
lastschaltleisten
*NH strip-type
fuse-switch-
disconnectors*

NH-Sicherungs-
lasttrennschalter
*NH fuses-
witch-discon-
nectors*

C|O|S|I|M|O®
CIOISIMIO®

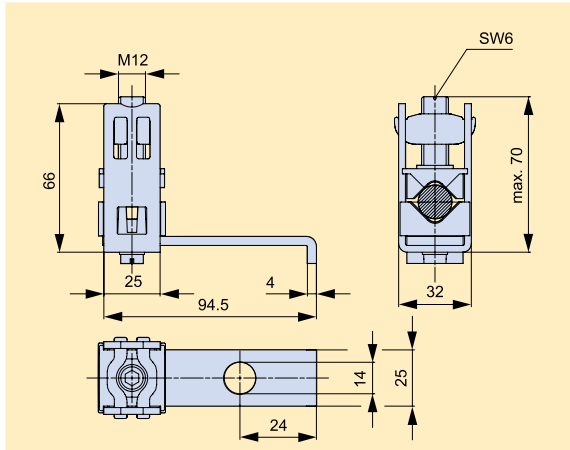
Klemmen
Terminals

Anhang
Appendix

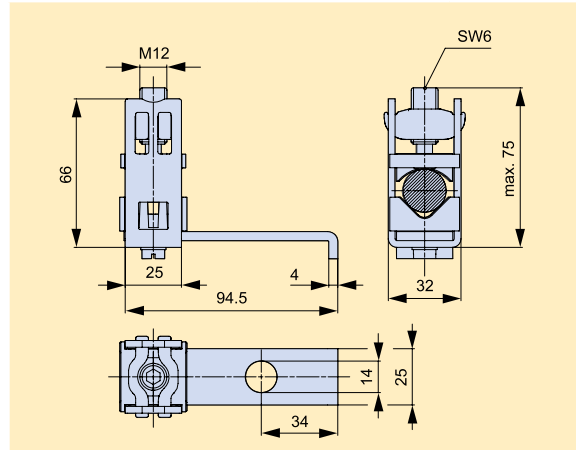
Klemmen

Terminals

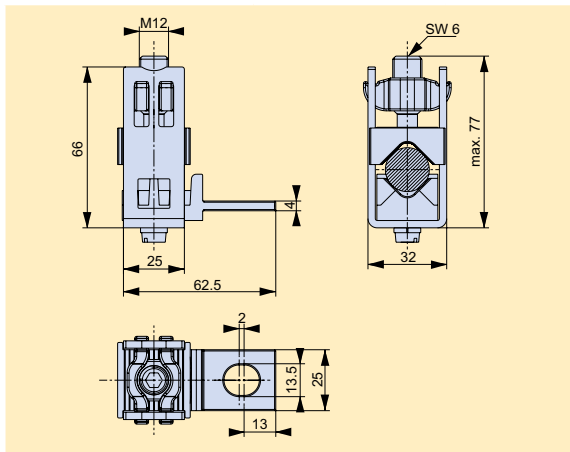
Typ / Type	Artikel-Nr. / Article-No.	Seite / Page
K2G/A60	K2201073	K-8



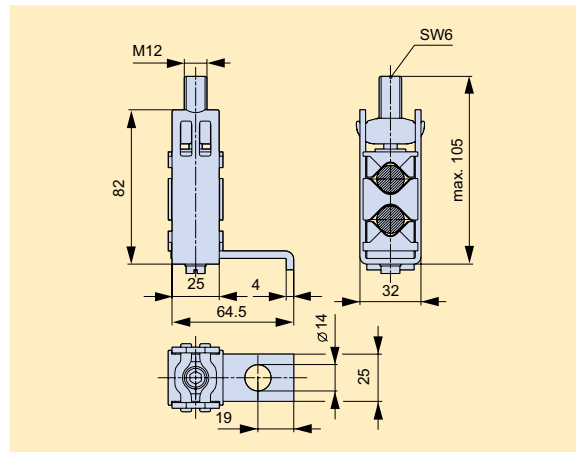
Typ / Type	Artikel-Nr. / Article-No.	Seite / Page
K2G/240/A60	K2201125	K-8



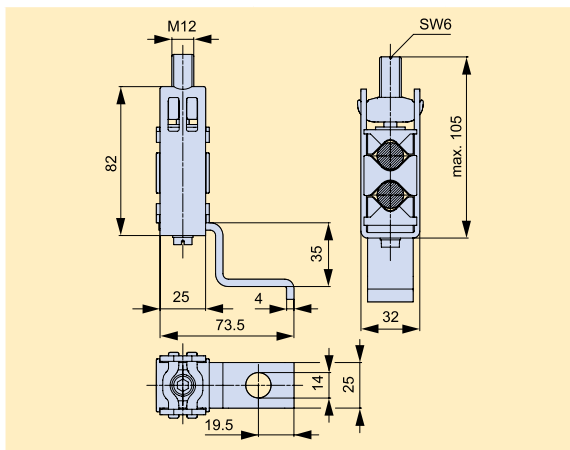
Typ / Type	Artikel-Nr. / Article-No.	Seite / Page
K2G/A	K2201092	K-8



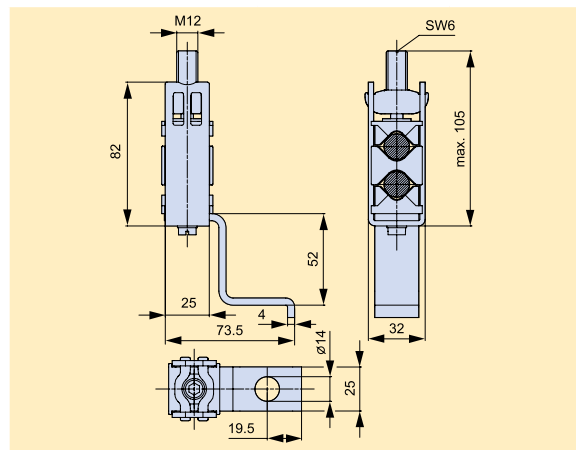
Typ / Type	Artikel-Nr. / Article-No.	Seite / Page
K2HG/2/A30	K2202026	K-8



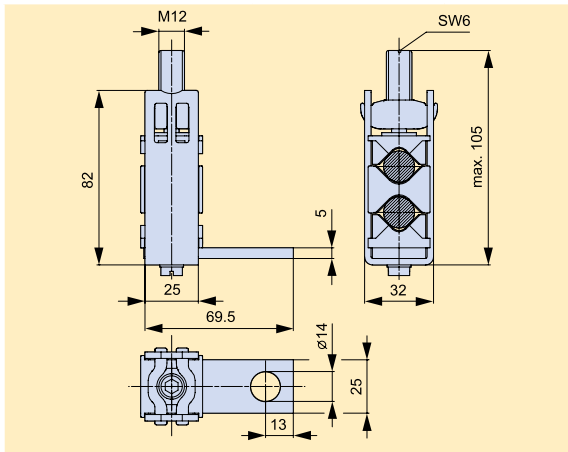
Typ / Type	Artikel-Nr. / Article-No.	Seite / Page
K2HG/2/A30/H35	K2202068	K-8



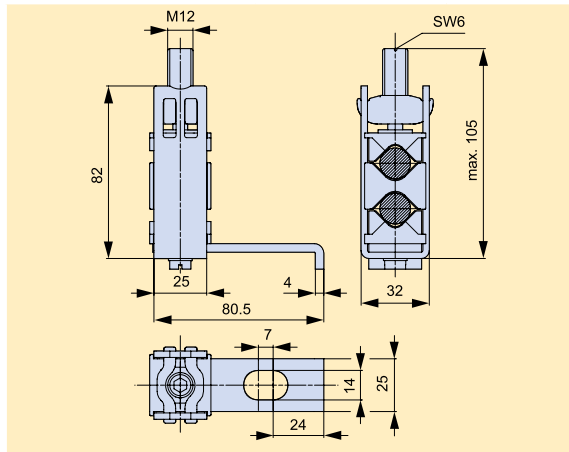
Typ / Type	Artikel-Nr. / Article-No.	Seite / Page
K2HG/2/A30/H52	K2202069	K-8



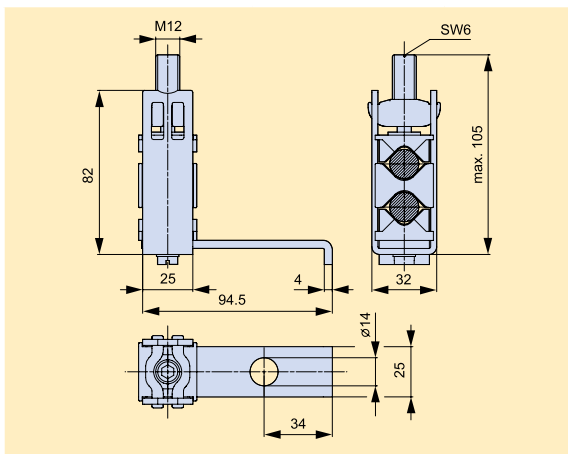
Typ / Type	Artikel-Nr. / Article-No.	Seite / Page
K2HG/2/AF30	K2202066	K-8



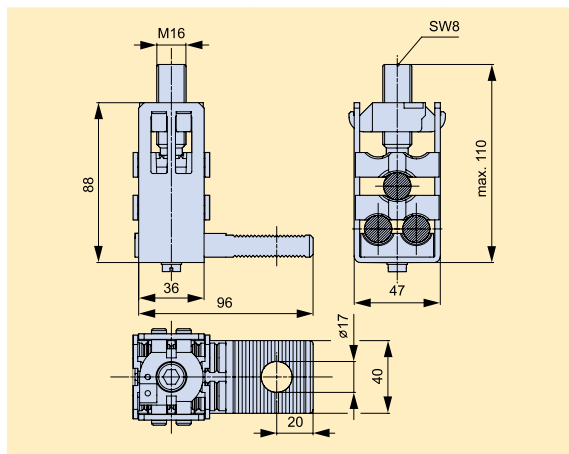
Typ / Type	Artikel-Nr. / Article-No.	Seite / Page
K2HG/2/A40-50	K2202067	K-8



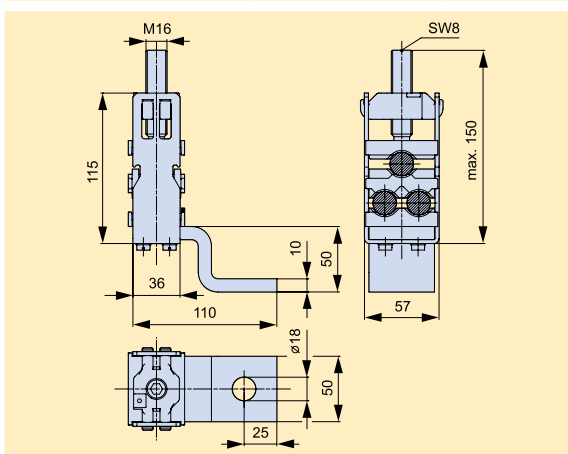
Typ / Type	Artikel-Nr. / Article-No.	Seite / Page
K2HG/2/A60	K2202130	K-8



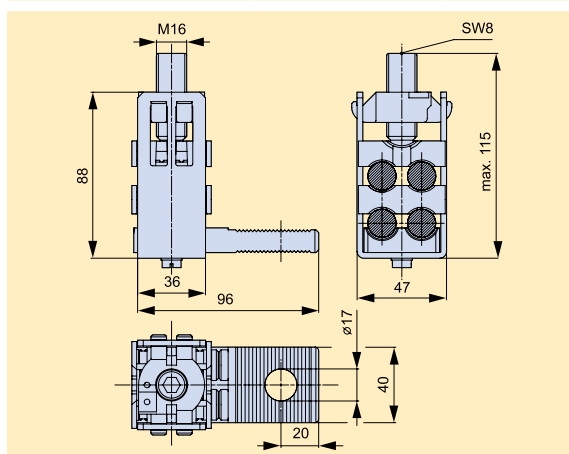
Typ / Type	Artikel-Nr. / Article-No.	Seite / Page
K3G/3/AF40-50	K3203015	K-8



Typ / Type	Artikel-Nr. / Article-No.	Seite / Page
K4G/3/A50/H40	K4203010	K-8



Typ / Type	Artikel-Nr. / Article-No.	Seite / Page
K3G/4/AF40-50	K3204016	K-8



NH-Sicherungs-
leisten
*NH strip-
fuseways*

NH-Sicherungs-
lastschaltleisten
*NH strip-type
fuse-switch-
disconnectors*

NH-Sicherungs-
lasttrennschalter
*NH fuses-
witch-discon-
nectors*

C|O|S|I|M|O®
CIOISIMIO®

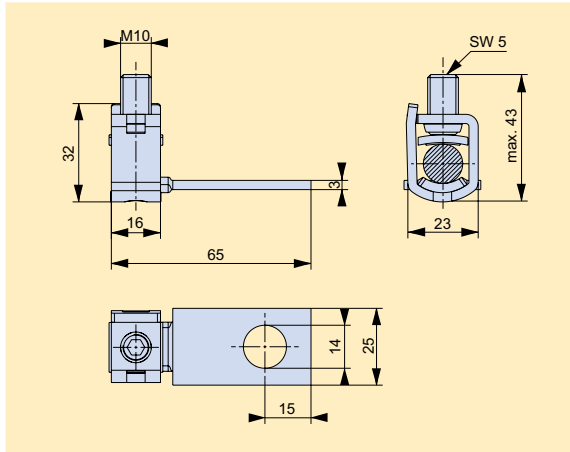
Klemmen
Terminals

Anhang
Appendix

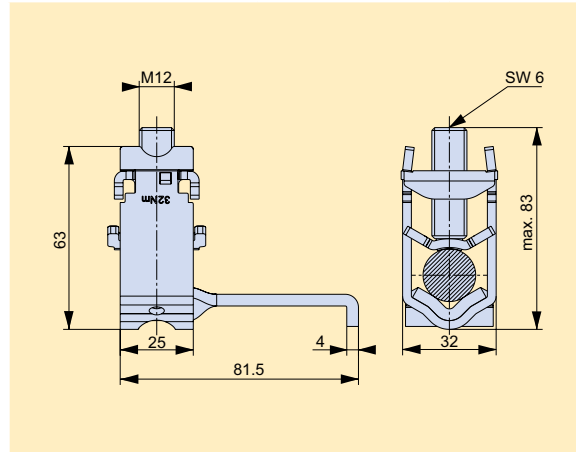
Klemmen

Terminals

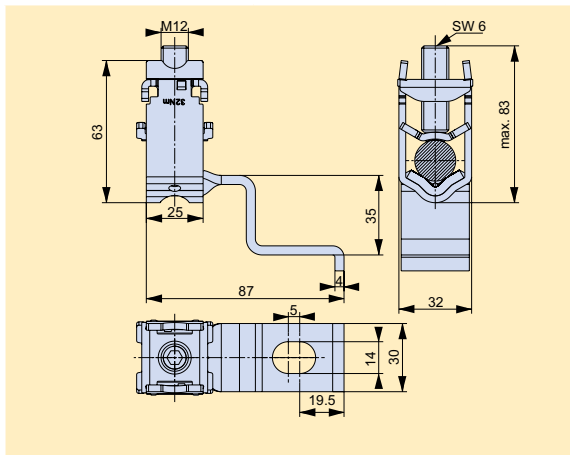
Typ / Type	Artikel-Nr. / Article-No.	Seite / Page
KU00/1/A30-60	K5801016	K-9



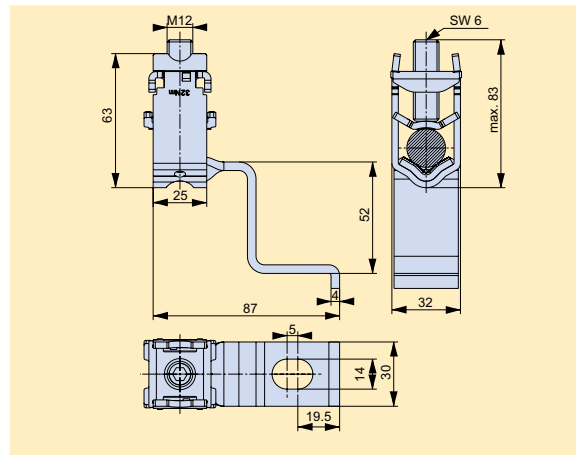
Typ / Type	Artikel-Nr. / Article-No.	Seite / Page
KM2G-F/A30-40	K2301086	K-9



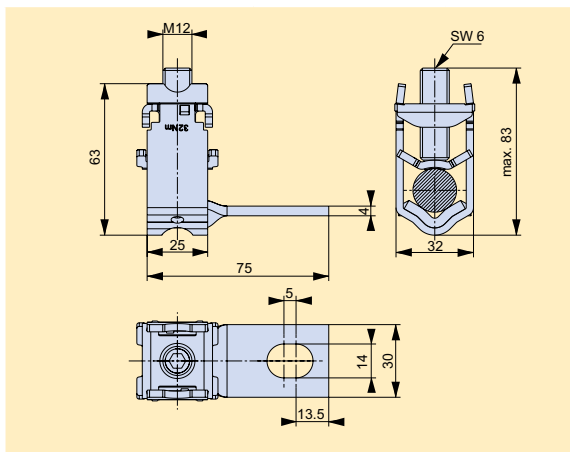
Typ / Type	Artikel-Nr. / Article-No.	Seite / Page
KM2G-F/A30-40/H35	K2301088	K-9



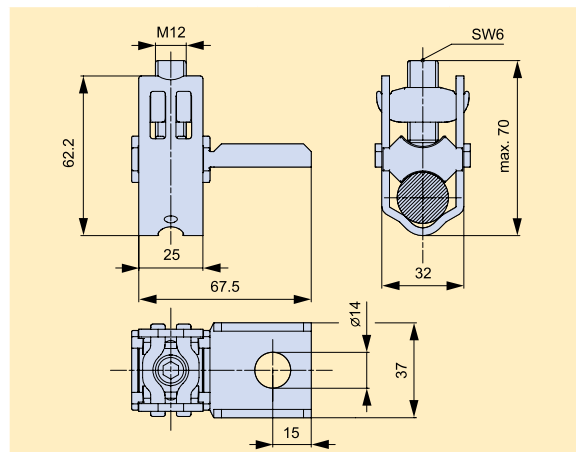
Typ / Type	Artikel-Nr. / Article-No.	Seite / Page
KM2G-F/A30-40/H52	K2301089	K-9



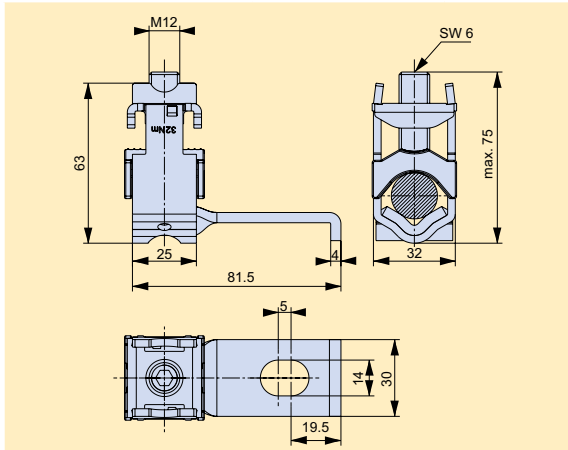
Typ / Type	Artikel-Nr. / Article-No.	Seite / Page
KM2G-F/AF30-40	K2301097	K-9



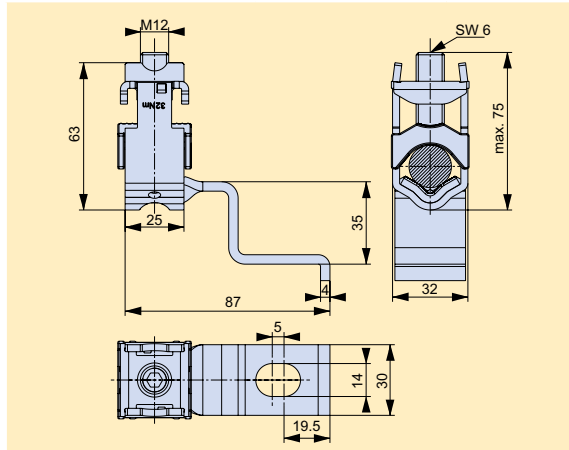
Typ / Type	Artikel-Nr. / Article-No.	Seite / Page
KM2G/300/W30	K2301099	K-9



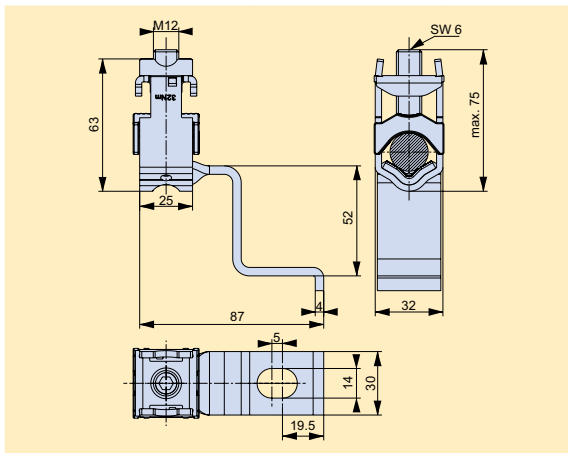
Typ / Type	Artikel-Nr. / Article-No.	Seite / Page
KM2G/A30-40	K2301087	K-9



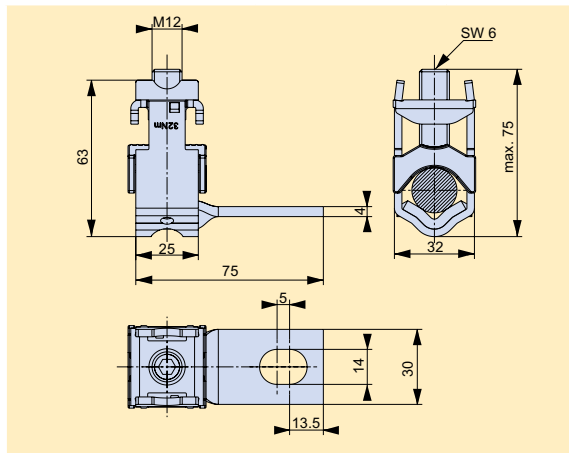
Typ / Type	Artikel-Nr. / Article-No.	Seite / Page
KM2G/A30-40/H35	K2301090	K-9



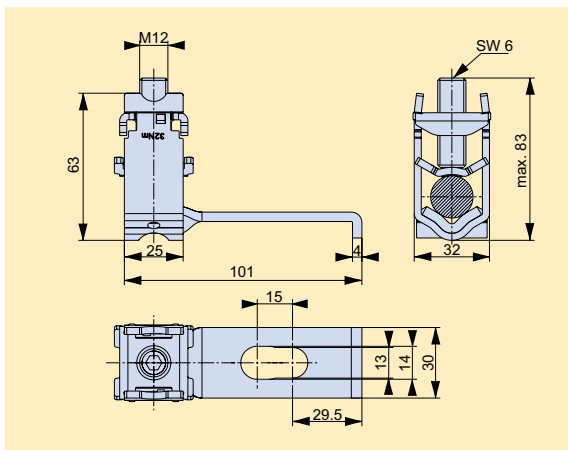
Typ / Type	Artikel-Nr. / Article-No.	Seite / Page
KM2G/A30-40/H52	K2301091	K-9



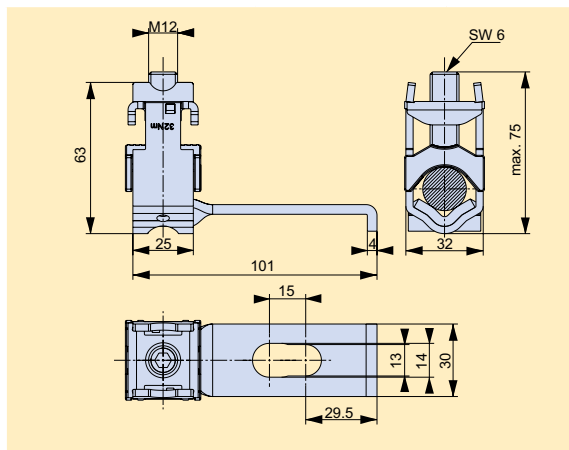
Typ / Type	Artikel-Nr. / Article-No.	Seite / Page
KM2G/AF30-40	K2301096	K-9



Typ / Type	Artikel-Nr. / Article-No.	Seite / Page
KM2G-F/A50-60	K2301094	K-9



Typ / Type	Artikel-Nr. / Article-No.	Seite / Page
KM2G/A50-60	K2301095	K-9



NH-Sicherungs-
leisten
*NH strip-
fuseways*

NH-Sicherungs-
lastschaltleisten
*NH strip-type
fuse-switch-
disconnectors*

NH-Sicherungs-
lasttrennschalter
*NH fuses-
witch-discon-
nectors*

C|O|S|I|M|O®
CIOISMIO®

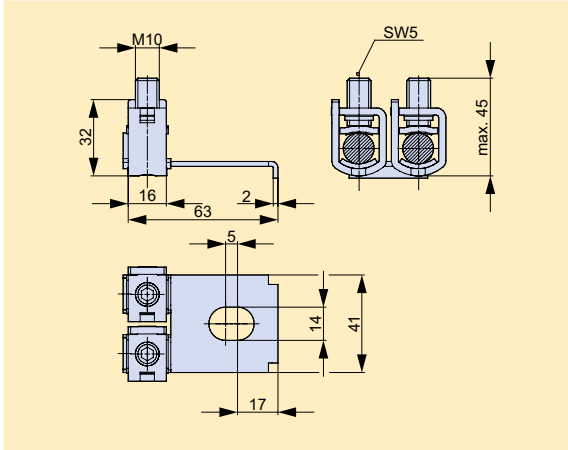
Klemmen
Terminals

Anhang
Appendix

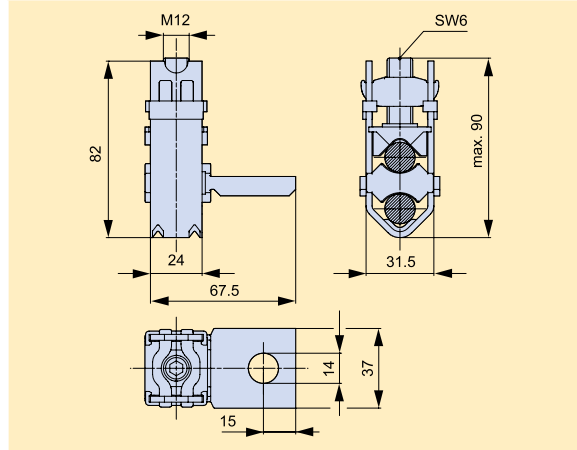
Klemmen

Terminals

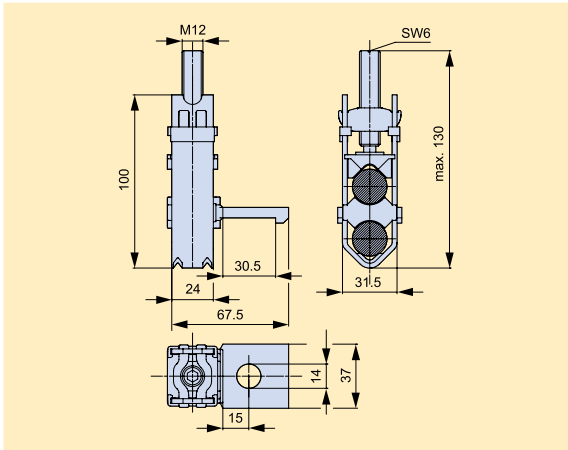
Typ / Type	Artikel-Nr. / Article-No.	Seite / Page
KU00/1/2X/A30-40	K5801009	K-9



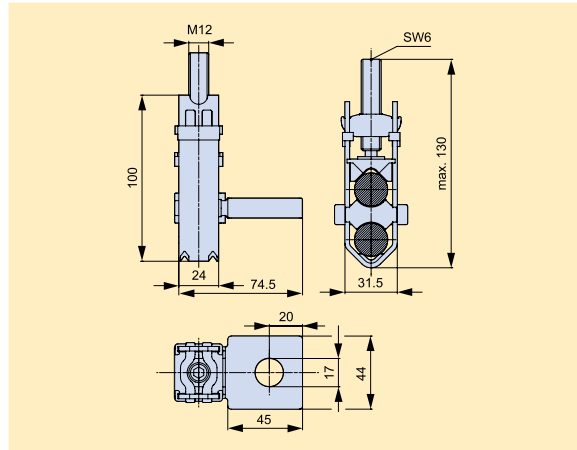
Typ / Type	Artikel-Nr. / Article-No.	Seite / Page
KV2HG/2/W30	K2302025	K-9



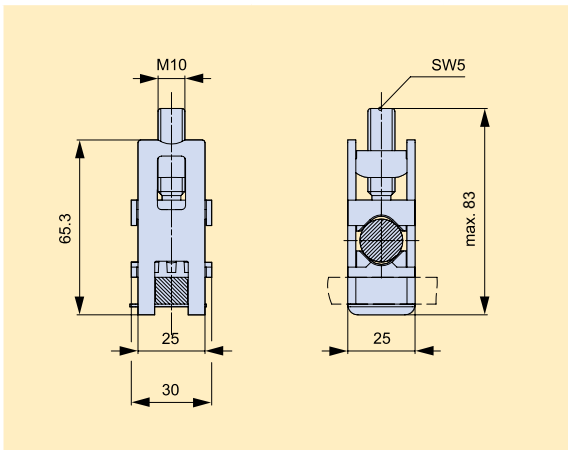
Typ / Type	Artikel-Nr. / Article-No.	Seite / Page
KV2HG/2/300/W30	K2302015	K-9



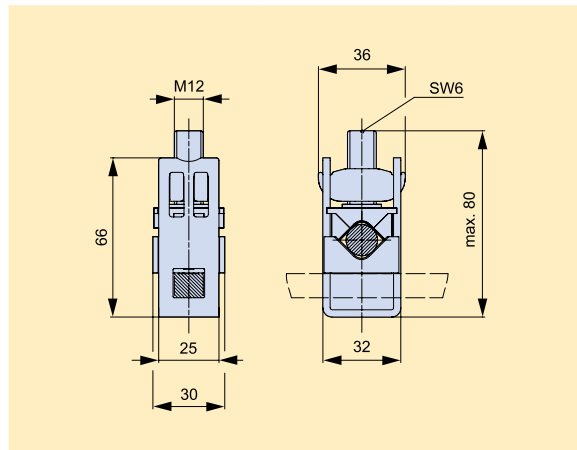
Typ / Type	Artikel-Nr. / Article-No.	Seite / Page
KV2HG-F/2/300/AF40-50	K2322064	K-9



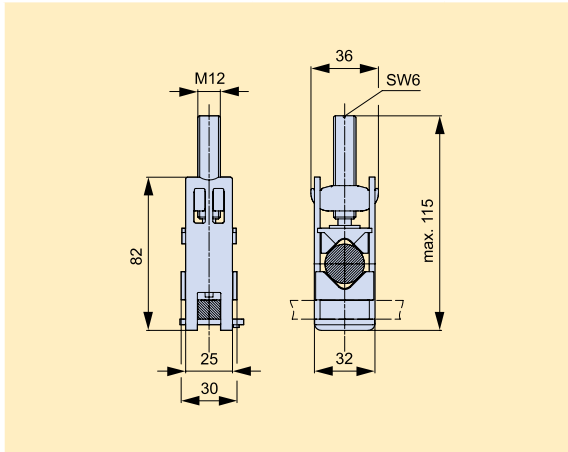
Typ / Type	Artikel-Nr. / Article-No.	Seite / Page
KS1G	K1401005	K-10



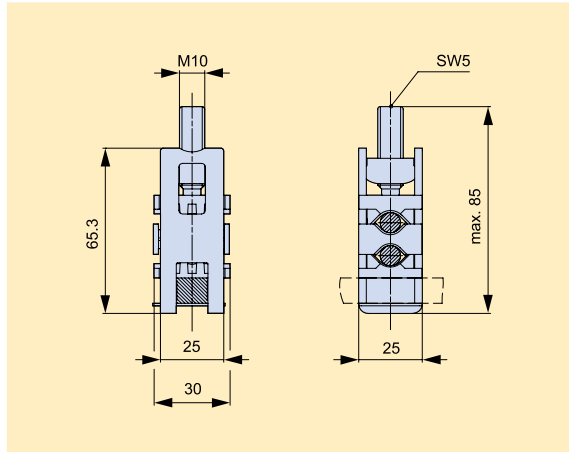
Typ / Type	Artikel-Nr. / Article-No.	Seite / Page
KS2G	K2401009	K-10



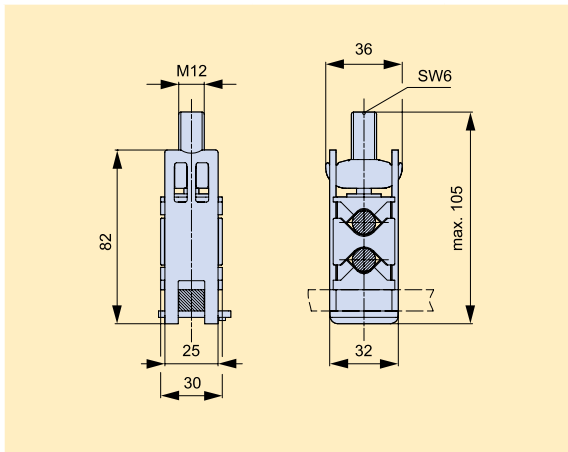
Typ / Type	Artikel-Nr. / Article-No.	Seite / Page
KS2HG	K2401014	K-10



Typ / Type	Artikel-Nr. / Article-No.	Seite / Page
KS1G/2	K1402006	K-10



Typ / Type	Artikel-Nr. / Article-No.	Seite / Page
KS2HG/2	K2402015	K-10



NH-Sicherungs-
leisten
*NH strip-
fuseways*

NH-Sicherungs-
lastschaltleisten
*NH strip-type
fuse-switch-
disconnectors*

NH-Sicherungs-
lasttrennschalter
*NH fuses-
witch-discon-
nectors*

C|O|S|I|M|O®
CIOISIMIO®

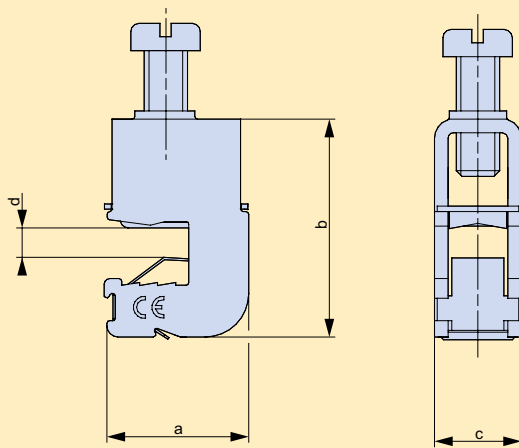
Klemmen
Terminals

Anhang
Appendix

Klemmen

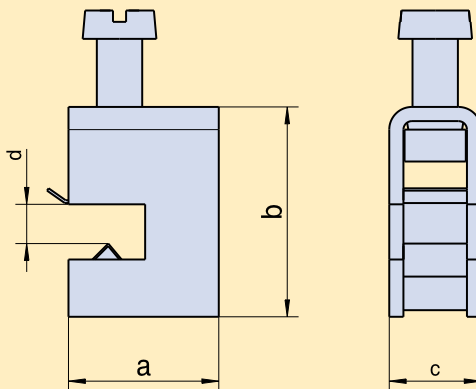
Terminals

Typ / Type	Artikel-Nr. / Article-No.	Seite / Page
LAK5/..., LAK10/...	G851...	K-10



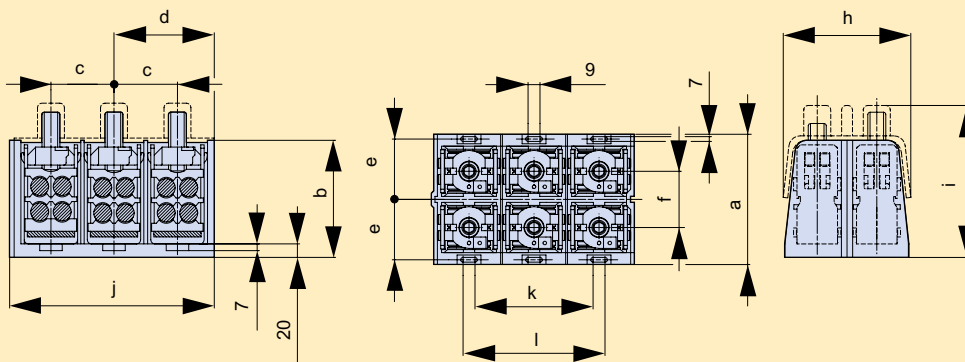
Artikel-Nr. Article-No.	d	a	b	c
G8510000	5	25,5	26,5	12
G8510001		26,5	31,5	16
G8510002		26,5	35	16
G8510003		28	39	20,5
G8510004		29	46	23
G8510005	10	29	49	28,5
G8510006		25,5	31,5	12
G8510007		26,5	36	16
G8510008		26,5	40	16
G8510009		28	39	20,5
G8510010		29	51	23
G8510011		29	53	28,5

Typ / Type	Artikel-Nr. / Article-No.	Seite / Page
LAK5/AL..., LAK10/AL...	G851...	K-10



Artikel-Nr. Article-No.	d	a	b	c
G8510067	5	25,5	26,5	12
G8510068		26,5	31,5	16
G8510069		28	39	20,5
G8510070		29	46	23
G8510071		29	49	28,5
G8510072	10	25,5	31,5	12
G8510073		26,5	36	16
G8510074		28	45	20,5
G8510075		29	51	23
G8510076		29	53	28,5

Typ / Type	Artikel-Nr. / Article-No.	Seite / Page	Typ / Type	Artikel-Nr. / Article-No.	Seite / Page
KL0G...	K070...	K-12	KL4G...	K470...	K-12
KL1G...	K170...	K-12	KL5G-3...	K670...	K-12
KL2HG...	K270...	K-12	KL5G-4...	K770...	K-12
KL3G...	K370...	K-12	-	-	-



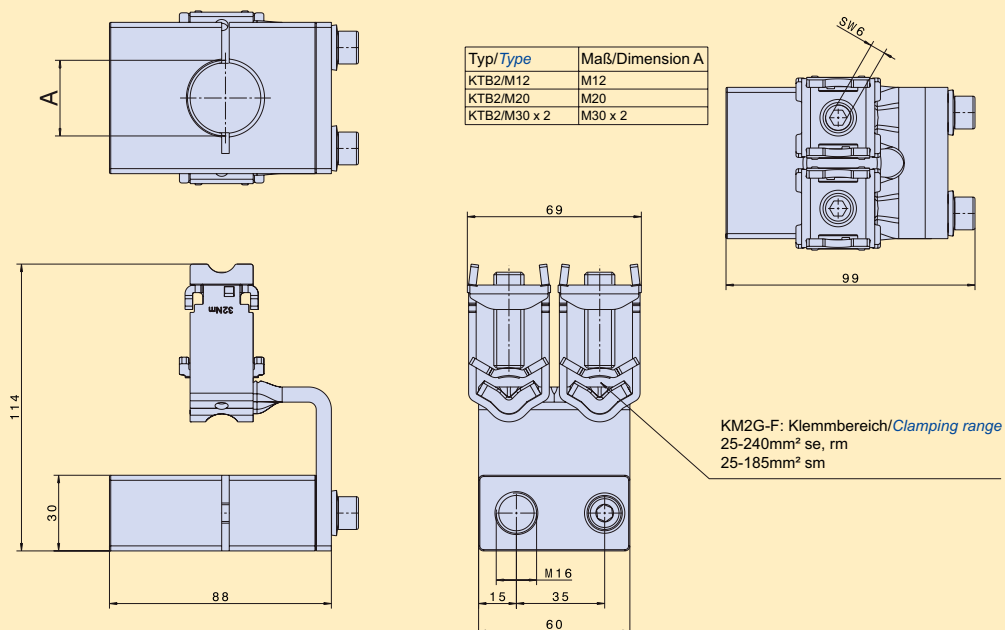
Typ/Type	1-polig/1-pole			2-polig/2-pole			3-polig/3-pole			4-polig/4-pole			5-polig/5-pole			SW									
	a	b	c	d	e	f	g	h	i	j	k	l	j	k	l		j	k	l						
KL0G	115	71	31	48	50	51	13	121	88	40	-	-	71	18	44	102	49	75	133	80	106	164	111	137	5
KL1G	115	88	31	48	50	51	13	121	105	40	-	-	71	18	44	102	49	75	133	80	106	164	111	137	5
KL2HG	115	103	46	72	50	51	12	120	120	55	-	-	101	34	58	147	80	104	193	126	150	239	172	196	6
KL3G	140	110	62	96	62.5	60	15	140	127	72	-	-	134	47	77	196	109	139	258	171	201	320	233	263	8
KL4G	140	137	72	111	62.5	60	15	142	166	82	-	-	154	57	87	226	129	159	298	201	231	370	273	303	8
KL5G	165	162	82	125	75	73	20	160	196	92	-	-	174	62	102	256	144	184	338	226	266	420	308	348	8

NH-Sicherungs-
leisten
*NH strip-
fuseways*

NH-Sicherungs-
lastschaltleisten
*NH strip-type
fuse-switch-
disconnectors*

NH-Sicherungs-
lasttrennschalter
*NH fuses-
witch-discon-
nectors*

Typ / Type	Artikel-Nr. / Article-No.	Seite / Page	Typ / Type	Artikel-Nr. / Article-No.	Seite / Page	Typ / Type	Artikel-Nr. / Article-No.	Seite / Page
KTB2/M12	K2520150	K-14	KTB2/M20	K2522152	K-14	KTB2/M30x2	K2524153	K-14



C|O|S|I|M|O®
C|O|S|I|M|I|O®

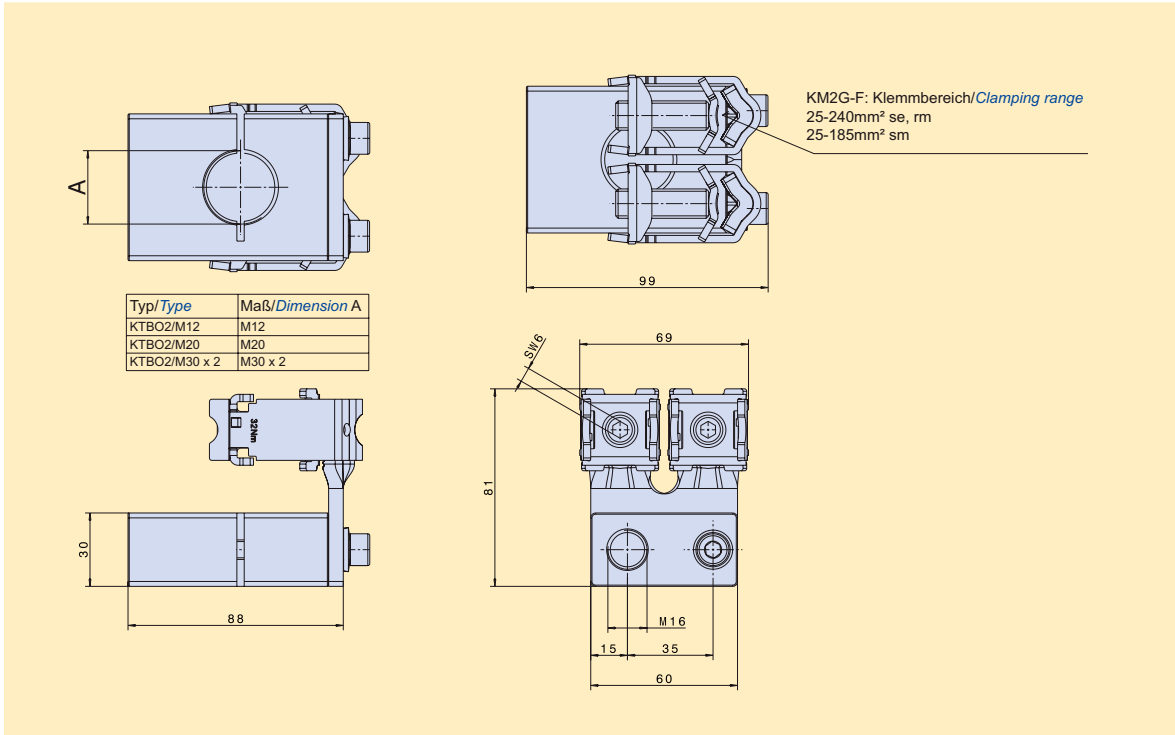
Klemmen
Terminals

Anhang
Appendix

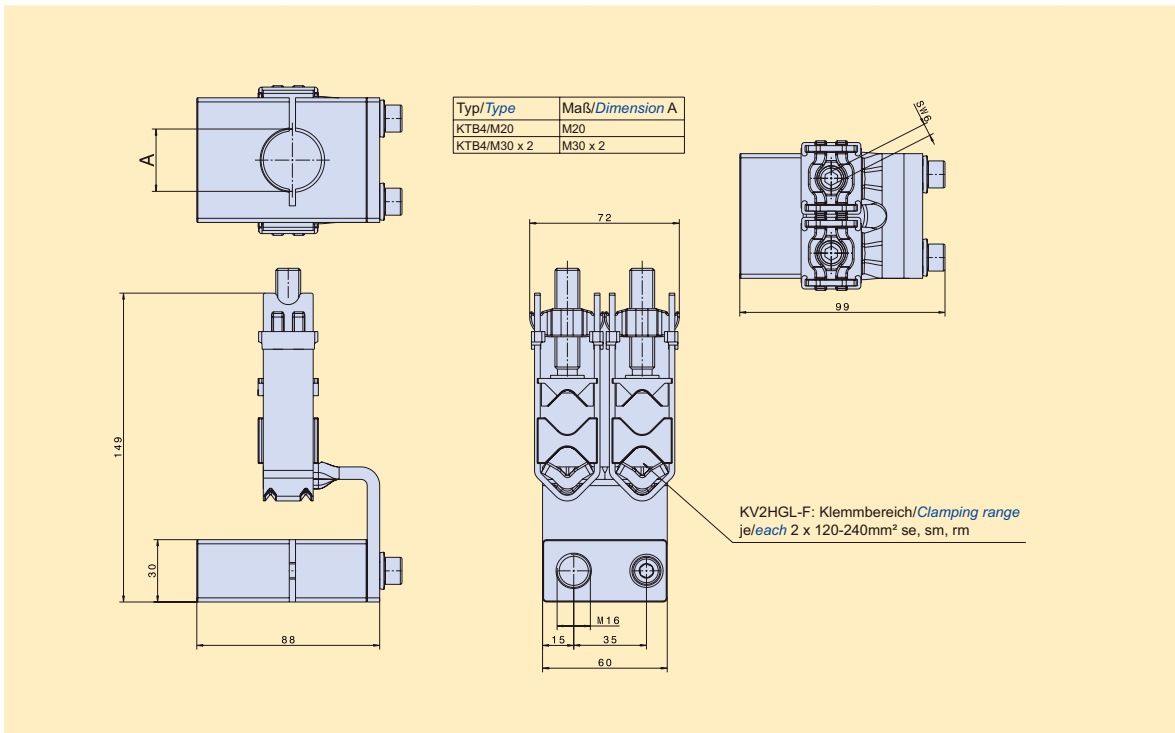
Klemmen

Terminals

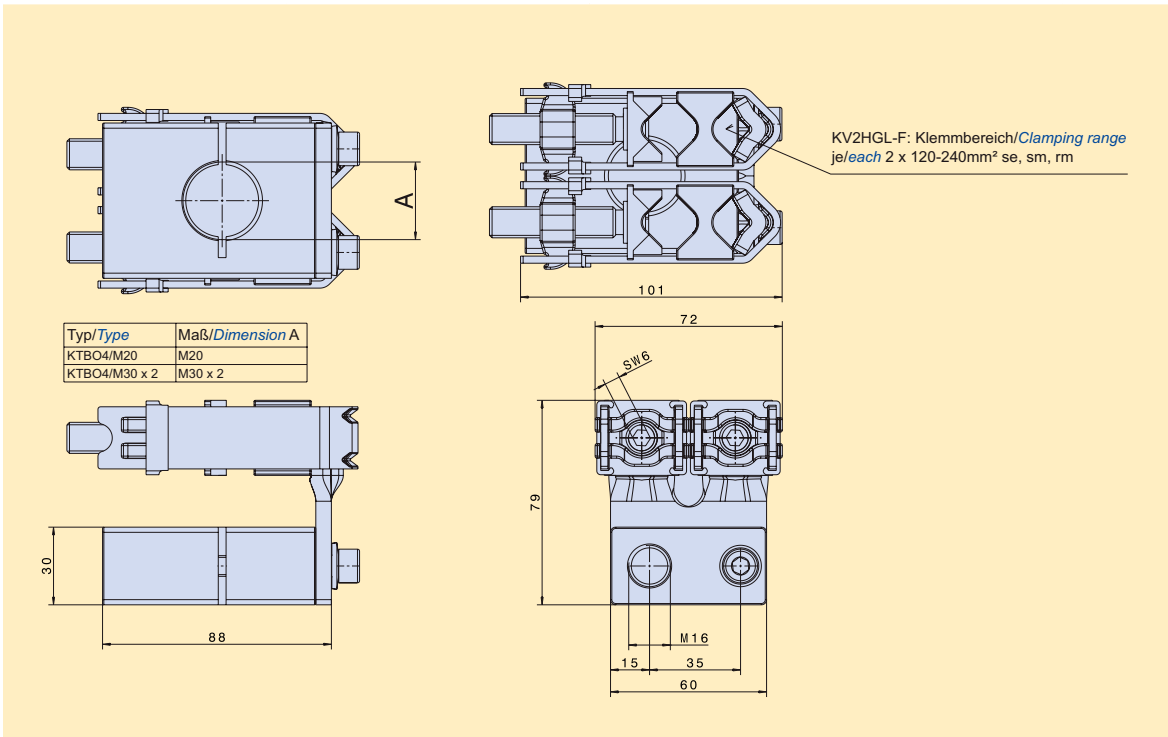
Typ / Type	Artikel-Nr. / Article-No.	Seite / Page	Typ / Type	Artikel-Nr. / Article-No.	Seite / Page	Typ / Type	Artikel-Nr. / Article-No.	Seite / Page
KTBO2/M12	K2520254	K-14	KTBO2/M20	K2522256	K-14	KTBO2/M30x2	K2524257	K-14



Typ / Type	Artikel-Nr. / Article-No.	Seite / Page	Typ / Type	Artikel-Nr. / Article-No.	Seite / Page
KTB4/M20	K4522151	K-15	KTB4/M30x2	K4524152	K-15



Typ / Type	Artikel-Nr. / Article-No.	Seite / Page	Typ / Type	Artikel-Nr. / Article-No.	Seite / Page
KTBO4/M20	K4522256	K-15	KTBO4/M30x2	K4524257	K-15

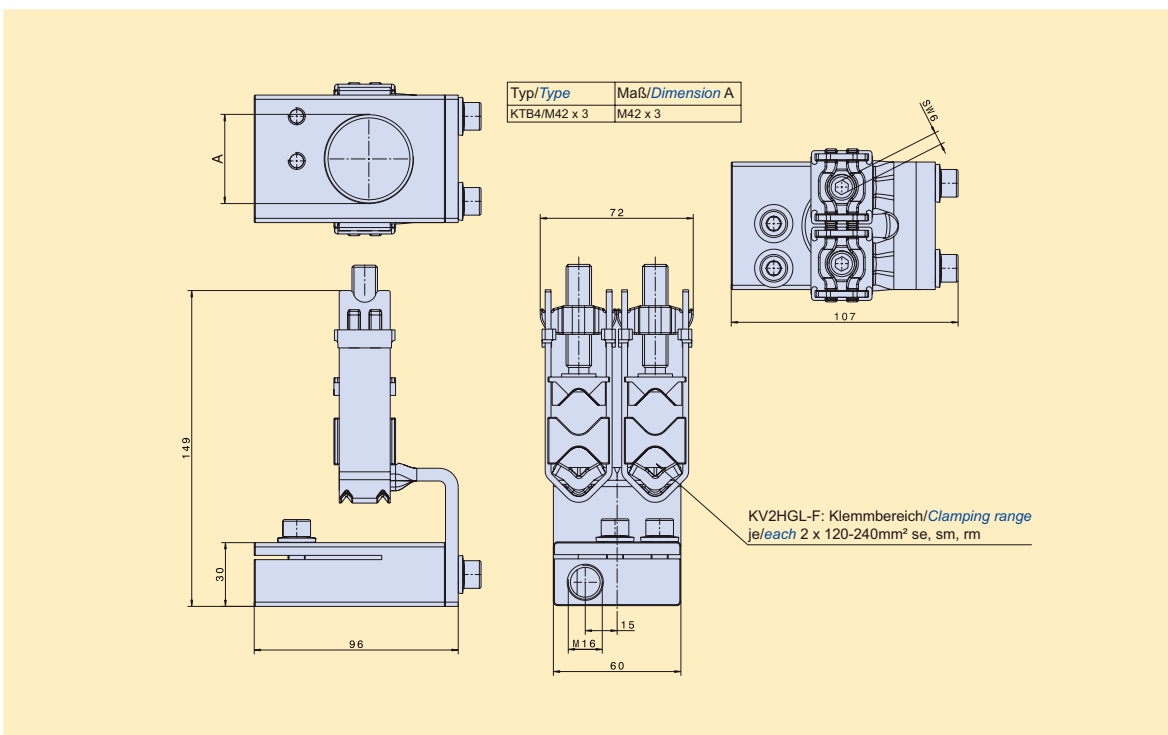


NH-Sicherungs-
leisten
*NH strip-
fuseways*

NH-Sicherungs-
lastschaltleisten
*NH strip-type
fuse-switch-
disconnectors*

NH-Sicherungs-
lasttrennschalter
*NH fuses-
witch-discon-
nectors*

Typ / Type	Artikel-Nr. / Article-No.	Seite / Page
KTB4/M42x3	K4525153	K-15



C|O|S|I|M|O®
C|O|S|I|M|O®

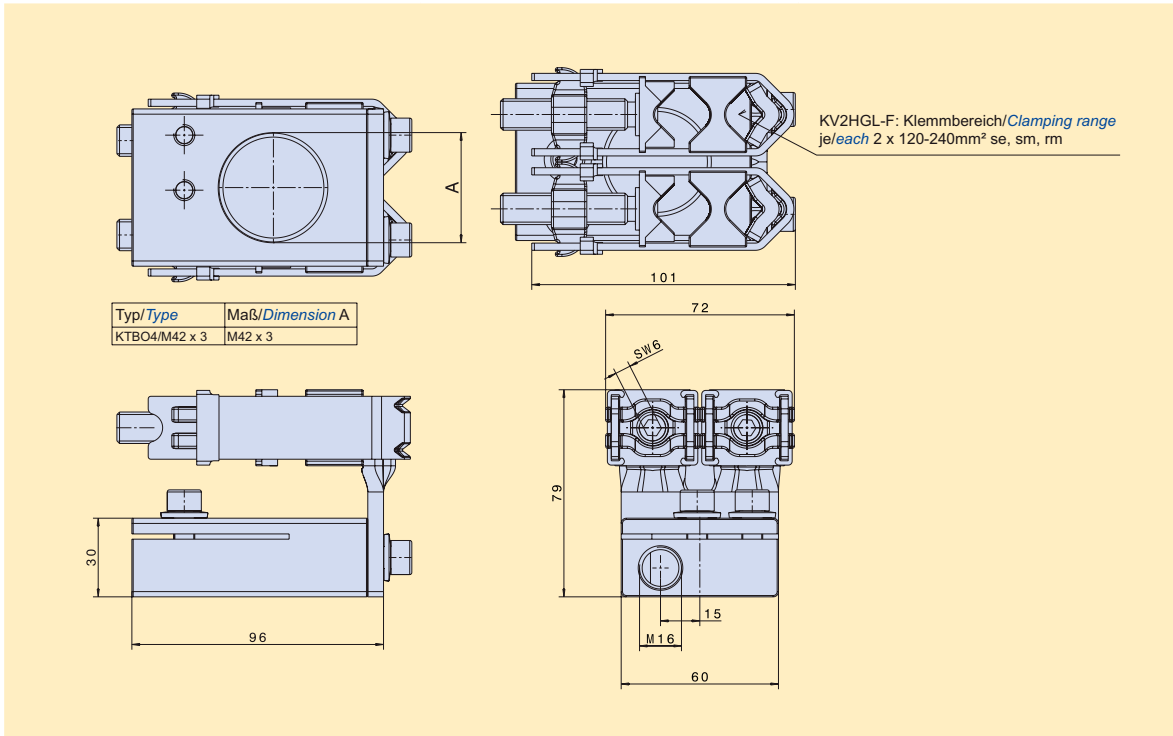
Klemmen
Terminals

Anhang
Appendix

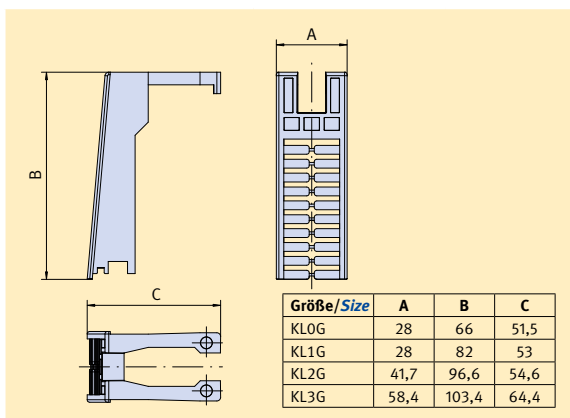
Klemmen

Terminals

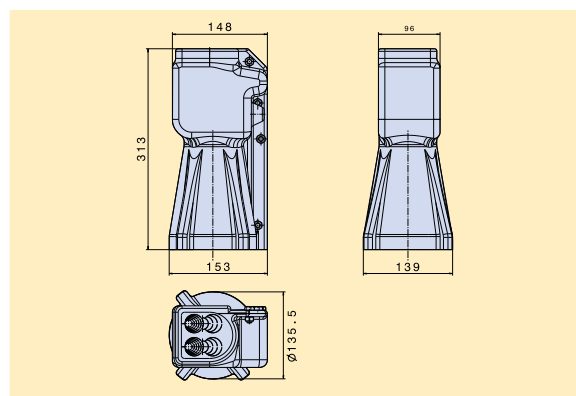
Typ / Type	Artikel-Nr. / Article-No.	Seite / Page
KTBO4/M42x3	K4525258	K-15



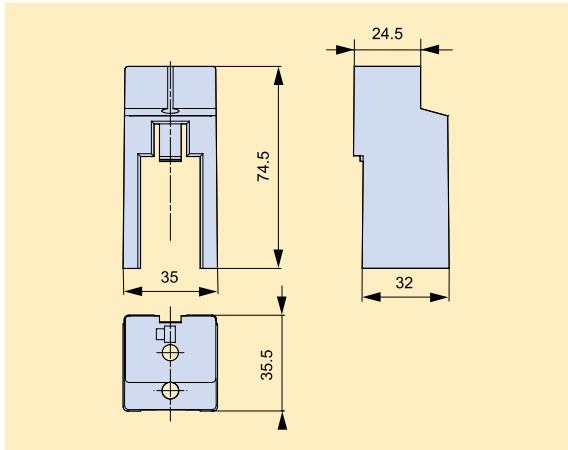
Typ / Type	Artikel-Nr. / Article-No.	Seite / Page
Berührungsschutzabdeckung Reihenklemmen / Touch protection terminal strips	K8700014 --> 17	K-17



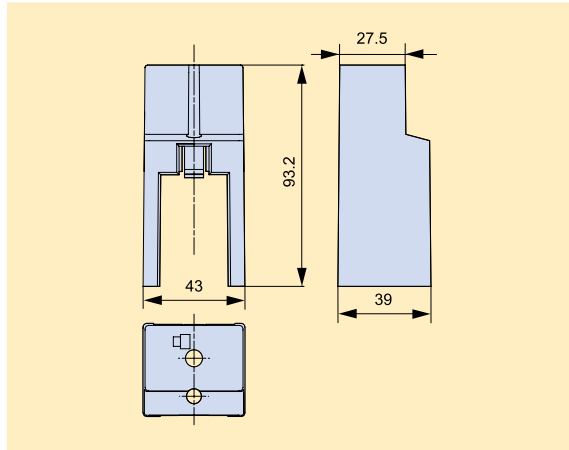
Typ / Type	Artikel-Nr. / Article-No.	Seite / Page
Abdeckhaube Transformator- klemme senkrecht / Shrouding cover transformer terminal for vertical connection	K8506261	K-16



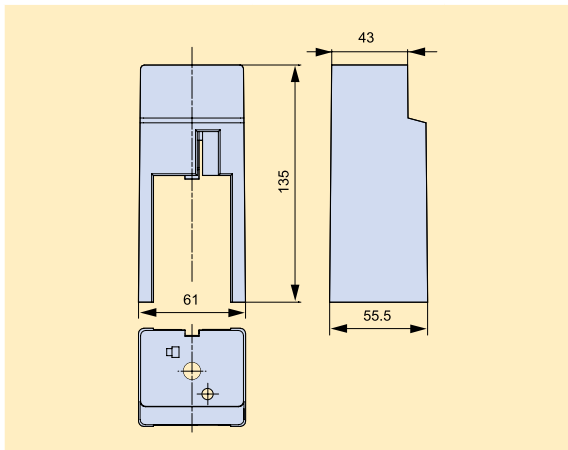
Typ / Type	Artikel-Nr. / Article-No.	Seite / Page
H-K0	K8000075	K-17



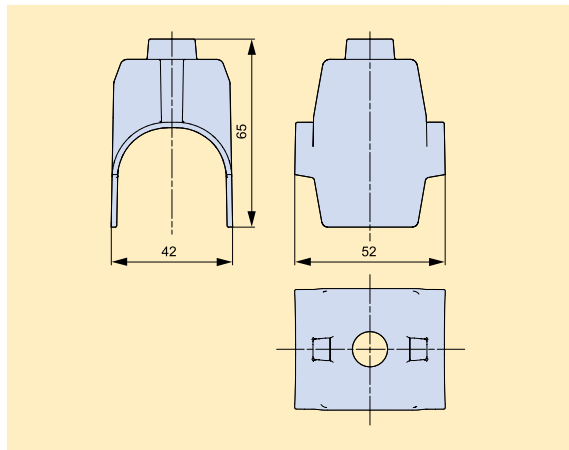
Typ / Type	Artikel-Nr. / Article-No.	Seite / Page
H-K2	K8200076	K-17



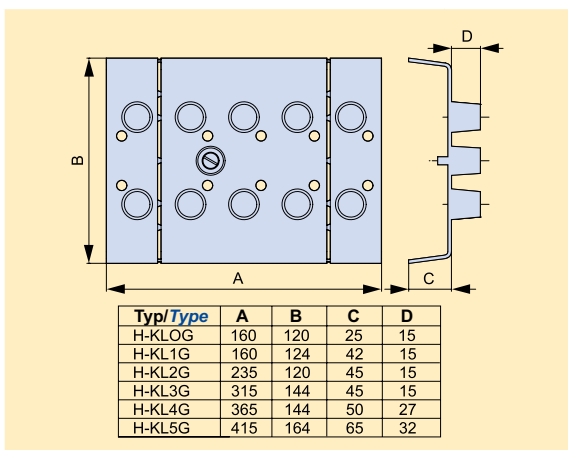
Typ / Type	Artikel-Nr. / Article-No.	Seite / Page
H-K3	K8300077	K-17



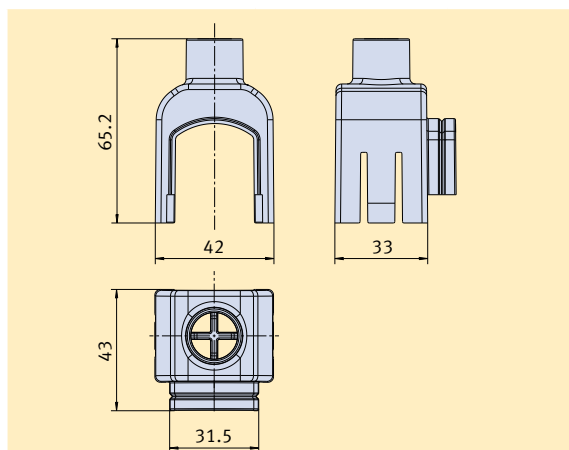
Typ / Type	Artikel-Nr. / Article-No.	Seite / Page
HRV/KM2.../GELB	L8990573	K-17



Typ / Type	Artikel-Nr. / Article-No.	Seite / Page
H-KL...	K87...	K-17



Typ / Type	Artikel-Nr. / Article-No.	Seite / Page
Haube HRM	K8200116	K-17



NH-Sicherungs-
leisten
*NH strip-
fuseways*

NH-Sicherungs-
lastschaltleisten
*NH strip-type
fuse-switch-
disconnectors*

NH-Sicherungs-
lasttrennschalter
*NH fuses-
witch-discon-
nectors*

C|O|S|I|M|O®
CIOISIMIO®

Klemmen
Terminals

Anhang
Appendix